

A

B

C

D

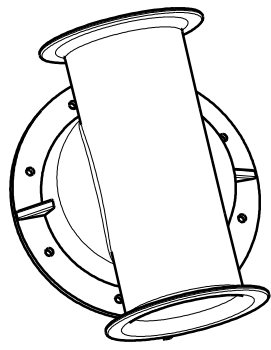
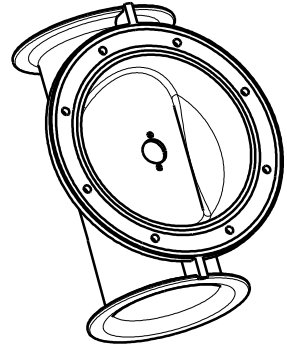
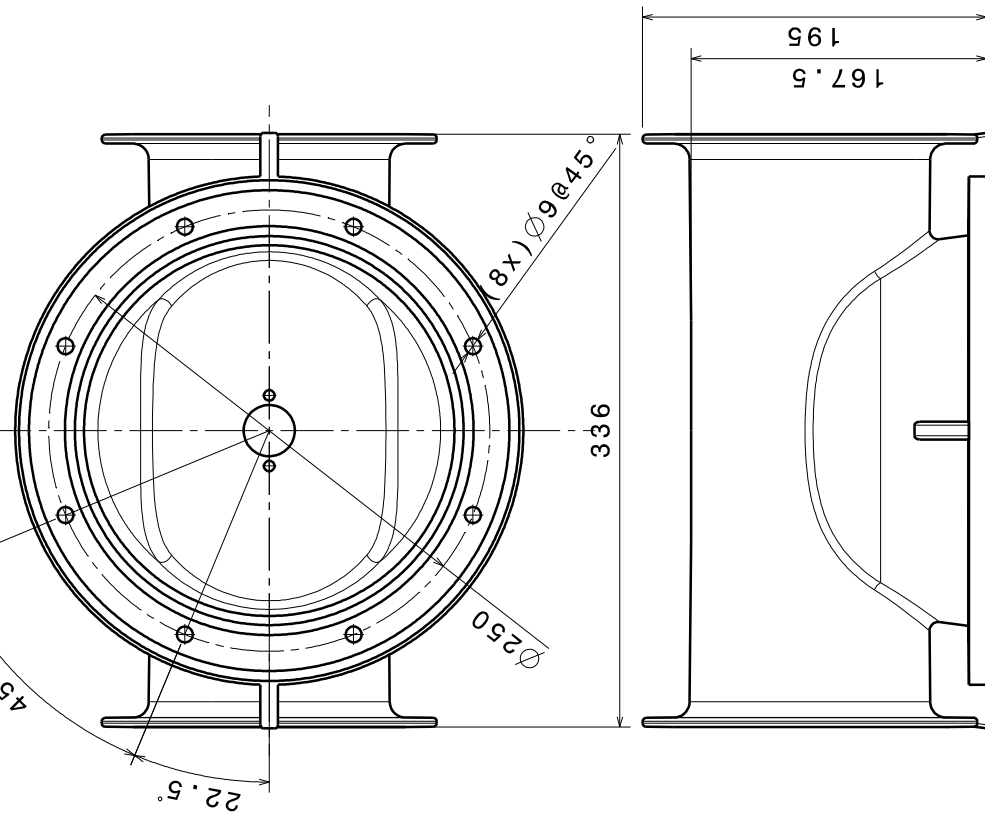
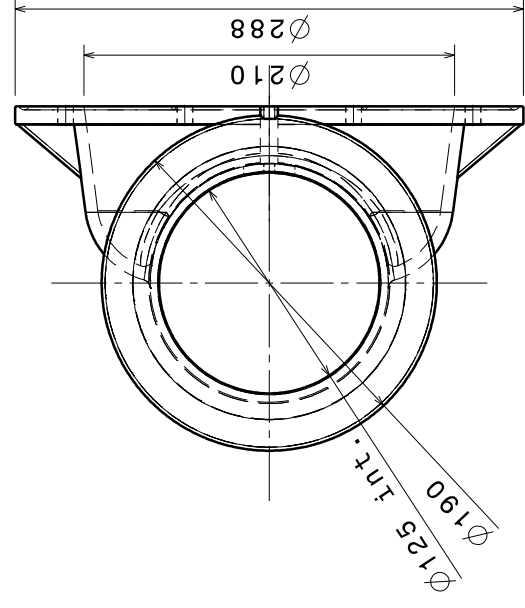
E

F

G

H

A



EN CAS DE DOUTE, MERCI DE NOUS CONTACTER.
IN CASE OF DOUBT, PLEASE ASK.

This drawing is our property.
It can't be reproduced
or communicated without
our written agreement.

MAX POWER

DRAWING TITLE		MPOP2136 - STERN ADAPTOR $\varnothing 125$ mm	
DRAWN BY		General dimensions	
SB	DATE	SIZE	REV
02/03/2009	XXX	A3	01
CHECKED BY	DATE	DRAWING NUMBER	XXX
XXX	XXX	SCALE	1:3 WEIGHT (kg) 2.8
DESIGNED BY	DATE	SHEET	1/1
XXX	XXX		

NOTE :
Matière : résine polyester isophthalique + fibre de verre.
Couleur : blanche
Dimensions exprimées en mm.
Profondeur minimale d'immersion : un diamètre de turbine sous la ligne de flottaison.
! Attention aux modifications d'échelle lors de l'impression !

NOTE :
Material : isophthalic polyester resin + glass fibre.
Colour : white
Dimensions in mm.
Minimal immersion depth : one turbine diameter under the waterline.
! Be careful to scales modification when printing !

1

2

3

4

1

2

3

4

A