

Macerator

TA3P-10

IB-401 R02 (09/2012)

ORIGINAL INSTRUCTIONS/TRANSLATION OF ORIGINAL INSTRUCTIONS
READ AND UNDERSTAND THIS MANUAL PRIOR TO OPERATING OR SERVICING THIS
PRODUCT



Index - Indice

Svenska.....	3
English.....	5
Deutsch.....	7
Français.....	9
Español.....	11
Italiano.....	13
Fig.....	15

Besök www.johnson-pump.com för mer information om vår världsomspännande organisation, våra godkännanden, certifieringar och lokala representanter. SPX Corporation förbehåller sig rätten att ändra design och material utan föregående avisering. Designelement, konstruktionsmaterial och dimensioner som beskrivs i denna bulletin gäller endast som information och skall alltid bekräftas skriftligt för att vara gällande.

For more information about our worldwide locations, approvals, certifications, and local representatives, please visit www.johnson-pump.com. SPX Corporation reserves the right to incorporate our latest design and material changes without notice or obligation. Design features, materials of construction and dimensional data, as described in this bulletin, are provided for your information only and should not be relied upon unless confirmed in writing.

Für weitere Informationen über unsere weltweiten Standorte, Zulassungen, Zertifizierungen und unsere Vertreter vor Ort, besuchen Sie bitte unsere Webseite: www.johnson-pump.com. Die SPX Corporation behält sich das Recht vor, die neuesten Konstruktions- und Werkstoffänderungen ohne vorherige Ankündigung und ohne Verpflichtung hierzu einfließen zu lassen. Konstruktive Ausgestaltungen, Werkstoffe sowie Maßangaben, wie sie in dieser Mitteilung beschrieben sind, sind nur zur Information. Alle Angaben sind unverbindlich, es sei denn, sie wurden schriftlich bestätigt.

Pour plus d'information sur nos succursales internationales, nos approbations, nos certifications et nos représentants locaux, veuillez consulter notre site Internet au www.johnson-pump.com. SPX Corporation se réserve le droit d'incorporer nos plus récents concepts ainsi que tout autre modification importante sans préavis ou obligation. Les éléments décoratifs, matériaux de construction et les données dimensionnelles, tels qu'énoncés dans ce communiqué, sont fournis pour votre information seulement et ne doivent pas être considérés comme officiels à moins d'avis contraire par écrit.

Para más información sobre nuestras oficinas a nivel mundial, aprobaciones, certificaciones y representantes locales, por favor visite www.johnson-pump.com. SPX Corporation se reserva el derecho de incorporar nuestro diseño más reciente y cambios materiales sin necesidad de notificación previa u obligación de ningún tipo. Características de diseño, materiales de construcción y dimensiones, tal y como están descritas en este boletín, son proporcionadas sólo con fines informativos y no deben ser usados como referencia a menos que sean confirmados por escrito.

Per ottenere maggiori informazioni sulle nostre sedi nel mondo, autorizzazioni, certificazioni, e rappresentanti locali, potete visitare il sito www.johnson-pump.com. La SPX Corporation si riserva il diritto di apportare cambiamenti ai propri design e materiali senza preavviso o vincolo. Le caratteristiche del design, i materiali di costruzione e i dati dimensionali, così come descritti nel presente bollettino, sono forniti solo per vostra informazione e non saranno oggetto di obbligazione salvo autorizzazione confermata per iscritto.



Recreational Craft Directive 94/25/EEC

ISO 8846: 1990/Electrical devices - Protection against ignition of surrounding flammable gases

ISO 10133: 1994/Electrical systems - Extra low-voltage DC installations

Electromagnetic Compatibility Directive 89/336/EEC

EN55014: 1993/Radio Disturbance

Made in USA

Garanti 1 år
Warranty 1 year
Garantie 1 Jahr
Garantie 1 an
Garantía 1 año
Garanzia 1 anno

Maceratorpump

Den perfekta toalettumpen för båtar och husvagnar

SPX Johnson Pump toalettump TA3P10-19 tar hand om toalettavfallet. En roterande kniv sönderdelar avfallet innan det pumpas ut genom avloppsslangen. Pump kan anslutas direkt till WC-utloppet eller septiktanken.

Obs! Endast oblekt toalettpapper får användas.

Pumpen får ej köras torr. Får ej användas för kontinuerlig drift.

Teknisk beskrivning

Pumphus:	Fenolplast (PF)
Impeller:	Nitril
Kvarnhus:	Termoplastisk polyester (PET)
Axel:	Rostfritt stål
Tätning:	Läpptätning, nitril
Anslutning:	Inlopp: 38 mm (1.1/2") slang eller 1.1/2" rörgänga
	Utlopp: 25,4 mm (1") slang
Motor:	0,12kW likströmsmotor, 12/24 V

Motorn är gnistskyddad enligt ISO 8846 (Båtar - Elkomponenter - Skydd mot antändning av omgivande brännbara gaser)

Modellspecifikation

Typ		Art. Nr.
TA3P10-19	12 V	10-24453-04
TA3P10-19	24 V	10-24453-05

Tryck- och kapacitetsdata

(se sid. 15)

Installationsanvisningar

Installation

Pumpen kan monteras i vilket läge som helst utan effektförlust. Emellertid rekommenderas att pumphuvudet vänds nedåt vid vertikal montering. Pumpen måste placeras under septiktank eller WC-utlopp. Montera motorn så nära kraftkällan som möjligt för att erhålla full spänning.

Obs! Före installation med elektriskt styrsystem kontrollera att utrustningen som ska användas har tillräcklig effekt för motorns strömstyrka. Låg spänning kan medföra att motorn överhettas.



Elektrisk installation

Pumpen ska installeras i enlighet med ISO 10133 (Båtar - Elektriska system - Klenspänningsinstallationer för likström). Obs! Säkring ska vara av gnistskyddad typ. Säkringen utgör ett överströmskydd och skyddar motorn vid överbelastning och ev. blockerad rotation.

Felaktig säkringsstorlek kan innebära brandfara. Om pumpen ansluts med separat jordningskabel ska denna vara gul/grön och anslutas till motorns fot.

Se kopplingsschema för rätt installation. Negativ ledare ska vara svart.

Välj kabeldimension efter total kabellängd enligt tabell.

Obs! Före installation med elektriskt styrsystem kontrollera att utrustningen som ska användas har tillräcklig effekt för motorns strömstyrka. Låg spänning kan medföra att motorn överhettas.

> Svenska

Kopplingschema

(se sid 18-19)

Kabelarea

(baserat på 3% spänningsfall)

Kabelarea		Max kabellängd*	
		12 V	24 V
1,5 mm ²	#16AWG	2,5 m	11,0 m
2,5 mm ²	#14AWG	4,2 m	18,3 m
4 mm ²	#12AWG	6,8 m	29,3 m
6 mm ²	#10AWG	10,1 m	
10 mm ²	#6AWG	16,9 m	
16 mm ²	#4AWG	27,0 m	

* Kabellängden är det totala avståndet från batteriet till pumpen och tillbaka till batteriet.

Torrkörning

Kör inte pumpen torr mer än högst 30 sekunder.

Torrkörning bränner upp impellern och skadar tätningarna.



Varning

Pumpa inte bensin, lösningsmedel, thinner eller andra lättantändliga vätskor. Om korrosiva vätskor måste pumpas, skölj pumpen med vatten efter varje användning.

Temperatur

Max omgivningstemperatur +60°C.

Pumpen kan ej köras kontinuerligt.

Motorn har ett termiskt överbelastningskydd som skyddar motorn från överhettning. Skyddet återställs automatiskt då motorn svalnat.

Minusgrader

Glykol kan användas som frostsnyddsmiddel men använd inte petroleumprodukter.

Packning

Använd standardpackning. En tjockare packning minskar sugförmågan. En tunnare orsakar att impellern kärvar.

Serviceinstruktioner

(se sid 16-17)

Demontering

1. Tag bort mutter, bricka samt kvarnhuset.
2. Skruva bort kniven. Använd en 7 mm fast skruvnyckel för att hålla fast axeln bakom kniven. Vrid kniven moturs.
3. Tag bort slitbrickan, O-ringen och packningen.
4. Tag ur impellern.
5. Lossa skruv (10).
6. Drag bort pumphuset från motorn.
7. Tag bort skruv (13) och läpptätningen.

Montering

1. Montera läpptätningen i pumphuset och sätt i skruv (13). Obs! Fjäders i tätningen ska vara riktad mot impellern.
2. Montera pumphuset på motorn.
3. Skruva i skruv (10).
4. Smörj impellern med vaselin för att undvika torrkörning och montera med en roterande rörelse i impellerens rotationsriktning (medurs).
5. Montera packningen och slitbrickan.*
6. Montera kniven på motoraxeln. Använd en 7 mm fast skruvnyckel för att hålla axeln och vrid kniven medurs.
7. Montera O-ringen i kvarnhuset.
8. Montera kvarnhuset, bricka och mutter.*

* Obs! Se till att inloppskanalen på packningen, slitbrickan och kvarnhuset kommer i rätt läge på pumphuset.

Avfallshantering/ materialåtervinning

Vid avfallshantering ska produkten lämnas för destruktion/återvinning enligt gällande lagstiftning. Vid tillämpliga fall demonteras och sorteras produkten i ingående materialfraktioner.

Macerator Pump

The perfect disposer for the lavatory unit in boats and recreational vehicles

The SPX Johnson Pump macerator pump TA3P10-19 takes care of toilet waste.

A rotary cutter shreds waste before it is pumped out through the discharge hose.

The pump can be connected directly to the bowl discharge outlet or holding tank.

Note: Use unbleached lavatory paper only. Do not run pump dry. Must not be used for continuous duty.

Design features

Body:	Phenol plastic (PF)
Impeller:	Nitrile
Housing:	Thermoplastic polyester (PET)
Shaft:	Stainless steel
Seal:	Lip seal, nitrile
Connection:	Inlet: 38 mm (1.1/2") hose, 1.1/2" BSP thread or 1.1/2"-1.1/2" NPTF thread
	Outlet: 25,4 mm (1") hose.
Motor:	0,12 kW, 12/24 V DC

The motor is ignition protected according to ISO 8846 (Small craft - Electrical devices - Protection against ignition of surrounding flammable gases).

Type designation

Type		Part No.
TA3P10-19	12 V	10-24453-04
TA3P10-19	24 V	10-24453-05

Pressure and capacity data

(see page 15)

Installation recommendations

Installation

Pump may be mounted in any position with-out loss of efficiency; however, it is suggested that the pump head be down if vertical mounting is desired. The pump must be installed below the holding tank or bowl discharge outlet. Mount motor as close as possible to power source to obtain full voltage.

Note: Before installation with electrical control systems, check that equipment to be used is of sufficient rated capacity to accept ampere draw of motor. Low voltage will cause motor to overheat.



Electrical installation

The pump must be installed according to ISO 10133 (Small craft - Electrical system - Extra low voltage DC installation for continuous current). Note: The fuse must be ignition protected. The fuse works as over-current protection, and protects the motor from overloading and rotation. Incorrect fuse size may cause fire.

If the pump is connected with separate earth lead, this should be yellow/green and connected to the motor base.

See the wiring scheme for correct installation. Negative wire must be black.

Choose wire size in accordance with total wire length (see table).

Note: Before installation with electrical control systems, check that equipment to be used is of sufficient rated capacity to accept ampere draw of motor. Low voltage will cause motor to overheat.

> English

Wiring scheme

(see page 18- 19)

Wiring table

(based on 3 % voltage drop)

Wire size		Max wire length*	
		12 V	24 V
1,5 mm ²	#16AWG	2,5 m	11,0 m
2,5 mm ²	#14AWG	4,2 m	18,3 m
4 mm ²	#12AWG	6,8 m	29,3 m
6 mm ²	#10AWG	10,1 m	
10 mm ²	#6AWG	16,9 m	
16 mm ²	#4AWG	27,0 m	

* The wire length is the total distance from the battery to the pump and back to the battery.

Dry running

Do not run dry for more than 30 seconds. Lack of liquid will burn the impeller and damage the seals.



Caution

Do not pump gasoline, solvents, thinners, highly concentrated or organic acids. If corrosive fluids must be handled, pump life will be prolonged if flushed with water after each use or after each work day.

Temperature

Max ambient temperature + 60°C.

The pump can not be run continuously.

The motor is equipped with built in thermal protection to prevent the motor from overheating. The protection is automatically restored when the motor is cooled.

Freezing weather

Glycol based anti-freezes can be used but do not use petroleum based anti-freeze compounds.

Gasket

Use standard gasket. A thicker gasket will reduce priming ability. A thinner gasket will cause impeller to bind.

Service instructions

(see page 16-17)

Disassembly

1. Remove nut, washer and housing.
2. Remove cutter. Use a 7 mm open-ended spanner to hold shaft behind cutter. Turn cutter anti-clockwise.
3. Remove the wear plate, the O-ring and the gasket.
4. Withdraw impeller.
5. Remove screw (10) .
6. Separate body from motor.
7. Remove screw (13) and lip seal.

Assembly

1. Fit lip seal and screw (13) in the body.
Note! The spring of the seal must face towards the impeller.
2. Fit body to motor.
3. Fit screw (10).
4. Lubricate the impeller with vaseline to avoid dry running and fit it with a rotating movement in the intended direction of the impeller rotation (clockwise).
5. Fit the gasket and wear plate.*
6. Mount cutter on motor shaft. Use a 7 mm open-ended spanner to hold shaft and turn cutter clockwise.
7. Mount the O-ring in the housing.
8. Mount housing, washer and nut.*

* Note! Check that the inlet passage of the gasket, wear plate and housing are seated properly on the body.

Waste handling material recycling

At the products end of life, please dispose of the product according to applicable law. Where applicable, please disassemble the product and recycle the parts material.

Fäkalienpumpe

Die perfekte Lösung für die Abwasserbeseitigung von Toiletten an Bord oder in Wohnwagen

Die SPX Johnson Pump TA3P10-19 ist für die Entsorgung von Fäkalien konstruiert. Ein Schneidmesser zerkleinert die Fäkalien, bevor sie abgepumpt werden. Die Pumpe kann direkt an den Toiletten-Abfluß oder an den Fäkalientank angeschlossen werden. Vermerk: Nur ungebleichtes Toiletten-papier (kein Tissue) verwenden. Die Pumpe darf nicht trockenlaufen. und nicht für den Dauerbetrieb eingesetzt werden.

Technische Daten

Pumpen-
gehäuse: Phenoplast (PF)
Impeller: Nitril
Gehäuse: Thermoplastisches
Polyester (PET)
Welle: Rostfreier Stahl
Dichtung: Lippendichtung Nitril
Anschluß: Einlaß: 38 mm (1.1/2")
Schlauch oder 1.1/2" BSP
Auslaß: 25,4 mm (1")
Schlauch
Motor: 0,12kW, 12/24 V GS

Der Elektromotor ist nach ISO 8846 funkengeschützt (Elektrische Geräte für kleine Boote - Funkenschutz)

Modell-Varianten

Typ		Artikel Nr.
TA3P10-19	12 V	10-24453-04
TA3P10-19	24 V	10-24453-05

Druck- und Leistungsdaten

(Siehe Seite 15)

Betriebsanleitungen

Montage

Die Pumpe kann in jeder Lage ohne Beeinträchtigung der Leistung eingebaut werden. Es wird jedoch bei stehender Montage empfohlen, die Pumpe mit Pumpenkopf nach unten zu montieren. Die Pumpe muß unter den Abfluß oder dem Fäkalientank insalliert werden. Um Spannungsverluste zu vermeiden, sollte die Pumpe möglichst nahe an der Batterie installiert werden. Anmerkung: Bei der Installationen mit elektrischem Kontroll-/Steuer-system ist sicherzustellen, daß die Pumpenmotor ausreichend mit Strom versorgt wird. Bei zu niedriger Spannung können Überhitzungsschäden am Motor auftreten



Elektrische Installation

Die Pumpe muß nach den Bestimmungen ISO 10133 (Elektrisches System für kleine Boote/Gleichstrom-Installation für Dauerstrom) installiert werden. Vermerk: Der Sich.-Automat muß funkengeschützt sein. Diese Sicherung arbeite wie ein ÜberlastSchutzautomat und schützt den Motor vor Überlast und zu hoher Drehzahl. Falsche Sicherungen können einen Brand verursachen.

Wenn die Pumpe mit einem separaten Masse-Kabel angeschlossen wird, sollte dieses ein gelb/grünes Kabel sein und mit der Motorbasis verbunden werden.

Beachten Sie bitte den Schaltplan. Das Minus-Kabel muß schwarz sein. Die kabelstärke sollte entsprechend der Kabel-Gesamtlänge ausgewählt werden (siehe Tabelle).

Vermerk: Bevor Sie elektrische Kontrollsysteme installieren, prüfen Sie, ob das Zubehör ausreichend dimensioniert ist, um die Leistungsaufnahme des Motor zu gewährleisten. Niedrige Spannung verursacht Überhitzungen des Motors.

> Deutsch

Schaltplan

(siehe Seite 18-19)

Tabelle Kabelanschlüsse

(Basierend auf 3% Spannungsverlust)

Kabel- querschnitt		Max Kabellänge*	
		12 V	24 V
1,5 mm ²	#16AWG	2,5 m	11,0 m
2,5 mm ²	#14AWG	4,2 m	18,3 m
4 mm ²	#12AWG	6,8 m	29,3 m
6 mm ²	#10AWG	10,1 m	
10 mm ²	#6AWG	16,9 m	
16 mm ²	#4AWG	27,0 m	

* Die Kabellänge ist die komplette Länge von der Batterie zur Pumpe und zurück zur Batterie

Trockenlaufen

Nicht länger als 30 Sekunden trockenlaufen lassen, da sonst der Impeller und die Dichtungen durch Überhitzen beschädigt werden.



Achtung

Kein Benzin, keine Lösungsmittel, Verdünnungsmittel, organische oder hochkonzentrierte Säuren pumpen. Wenn ätzende Flüssigkeiten gepumpt werden müssen, kann die Standzeit der Pumpe dadurch verlängert werden, daß sie nach dem Gebrauch oder mindestens einmal pro Tag mit Wasser durchgespült wird.

Temperatur

Max. Umgebungs-Temperatur +60°C.

Die Pumpe ist nicht für Dauerlauf geeignet. Der Motor hat einen thermischen Überlastungsschutz. Wenn die Überlastungstemperatur wieder zum normalen Niveau abgesunken ist, schaltet der Überlastschutz automatisch wieder ab. Der Motor kann wieder gestartet werden.

Bei Frostgefahr

Bei Frostgefahr können Ethylglykol-basierte Frostschutzmittel verwendet werden. Frostschutzmittel auf Mineralöl-basis dürfen keine Verwendung finden.

Dichtung

Verwenden Sie nur Original-Dichtungen. Stärkere Dichtungen vermindern das Ansaugvermögen, dünnere Dichtungen verursachen ein Blockieren des Impellers.

Wartungsanleitungen

(siehe Seite 16-17)

Demontage

1. Mutter losschrauben, Unterlegscheibe und Gehäuse entfernen.
2. Schneidmesser entfernen. Die Welle hinter dem Schneidmesser mit einem 7 mm Schraubenschlüssel halten. Das Schneidmesser entgegen dem Uhrzeigersinn losschrauben.
3. Verschleißscheibe, O-Ring und Dichtung entfernen.
4. Impeller herausziehen.
5. Schrauben entfernen (10).
6. Das Pumpengehäuse vom Motor trennen.
7. Schrauben (13) und Lippendichtung entfernen.

Montage

1. Die neue Lippendichtung und Schrauben (13) im Pumpengehäuse einführen. Anmerkung: Die Feder der Dichtung muß in Richtung Impeller weisen.
2. Pumpengehäuse und Motor zusammensetzen.
3. Schrauben (10) anziehen.
4. Der Impeller mit Vaseline schmieren und so einsetzen, daß die Drehbewegung der vorgesehenen Pumpendrehbewegung entspricht (im Uhrzeigersinn drehen).
5. Dichtung und Verschleißscheibe einsetzen.*
6. Schneidmesser auf der Welle schrauben. Dabei die Welle mit einem 7 mm Schraubenschlüssel festhalten und das Schneidmesser im Uhrzeigersinn festziehen.
7. Den O-Ring in Gehäuse einsetzen.
8. Das Gehäuse, die Unterlegscheibe und die Mutter montieren.*

* Anmerkung: Überprüfen Sie, daß der Einlaßkanal der Dichtung, der Verschleißscheibe und des Gehäuses gut ausgerichtet sind.

Entsorgung/Recycling

Nach Lebensdauerende entsorgen Sie die Pumpe nach den örtlichen Vorschriften. Nach Möglichkeit demontieren Sie Teile der Pumpe um sie dem Recycling-Prozess zuzuführen.

Pompe macératrice

Le broyeur parfait pour les toilettes dans les bateaux et les véhicules de loisir

La pompe SPX Johnson Pump TA3P10-19 traite les eaux usées de vos toilettes. Un couteau circulaire déchiquette les déchets qui sont ensuite pompés vers l'extérieur à travers un tuyau d'écoulement. La MP 1000 peut être connectée directement à la sortie d'écoulement de la cuvette ou à la cuve.

Important: Utiliser uniquement du papier de toilette non blanchi. Ne pas faire fonctionner la pompe à vide.

Ne pas utiliser en service continu.

Caractéristiques techniques

Corps:	Phénoplaste (PF)
Rotor:	Nitrile
Boîtier:	Polyester thermoplastique (PET)
Arbre:	Acier inoxydable
Joint:	Joint à lèvres, Nitrile
Moteur:	12/24 V CC
Raccords:	Arrivée: tuyau de 38 mm (1.1/2") ou 1.1/2" BSP Sortie: tuyau de 25,4 mm (1")
Moteur:	0,12 kW, 12/24 V CC

Le moteur est "antidéflagrant" suivant la norme ISO 8846 (Equipement électrique de petits bateaux dans un environnement de gaz inflammable)

Spécifications du modèle

Modèle	Référence
TA3P10-19	12 V 10-24453-04
TA3P10-19	24 V 10-24453-05

Caractéristiques de pression et débit

(voir page 15)

Instructions d'installation

Installation

La pompe peut être montée dans toutes les positions sans pour autant affecter son efficacité; cependant, nous recommandons d'installer la pompe la tête en bas si une fixation verticale est désirée. La pompe doit être installée en dessous de la cuve ou de la sortie d'écoulements de la cuvette. Monter le moteur aussi près que possible de la source d'alimentation afin d'obtenir une pleine tension.

Important: Avant toute installation avec un système de commande électrique, vérifier que le matériel qui va être utilisé, peut supporter le courant demandé par le moteur. Une basse tension entraînera une surchauffe du moteur.



Installation électrique

La pompe doit être installée suivant les recommandations ISO 10133 (Petits bateaux, système électrique, installation à courant continu de très basse tension).

Nota: Le fusible doit être "anti-déflagrant". Ce fusible apporte une protection contre la surintensité, et protège le moteur en cas de surcharge en rotation.

Un fusible de calibre incorrect peut provoquer un incendie.

Choisir la section du fil en fonction de sa longueur totale (voir tableau).

Nota: Avant toute installation avec un système de commande électrique, vérifier que le matériel qui va être utilisé, peut supporter le courant demandé par le moteur. Une basse tension entraînera un surchauffe du moteur.

> Français

Schéma électrique

(voir page 18-19)

Section des fils

(basé sur une chute de tension de 3%)

Section		Longueur maxi*	
		12 V	24 V
1,5 mm ²	#16AWG	2,5 m	11,0 m
2,5 mm ²	#14AWG	4,2 m	18,3 m
4 mm ²	#12AWG	6,8 m	29,3 m
6 mm ²	#10AWG	10,1 m	
10 mm ²	#6AWG	16,9 m	
16 mm ²	#4AWG	27,0 m	

* La longueur totale correspond à la distance de la batterie à la pompe et du retour de la pompe à la batterie.

Fonctionnement à vide

Ne pas faire fonctionner la pompe à vide plus que 30 secondes. Une absence de liquide brûlera le rotor et endommagera les joints.



Attention

Ne pas pomper d'essence, de solvants, de diluants, d'acides organiques ou très concentrés. Dans le cas d'un fonctionnement avec des liquides corrosifs un rinçage à l'eau après chaque utilisation ou après chaque journée de travail prolongera sa durée de vie.

Température

Températures ambiantes: maxi +60°C

La pompe ne peut pas fonctionner en utilisation continue.

Le moteur est équipé d'une protection thermique intégrée afin de le protéger contre les surchauffes. La protection est automatiquement réarmée dès que le moteur a refroidi.

Températures ambiantes en dessous de 0°C

Des antigels à base de glycol peuvent être utilisés. Ne pas utiliser d'antigel à base de pétrole.

Joint

Utiliser un joint standard. Un joint plus épais réduirait le pouvoir de succion. Un joint plus fin entraînerait le grippage du rotor.

Instructions d'entretien

(voir page 16-17)

Démontage

1. Retirer l'écrou, la rondelle et le boîtier.
2. Retirer le couteau. Utiliser une clé plate de 7 mm pour tenir l'arbre à l'arrière du couteau et tourner ce dernier dans le sens contraire des aiguilles d'une montre.
3. Retirer la plaque d'usure, le joint torique et le joint d'étanchéité.
4. Sortir le rotor.
5. Enlever la vis (10).
6. Séparer le moteur du corps.
7. Enlever la vis (13) et le joint à lèvres.

Montage

1. Ajuster le joint à lèvres et la vis (13) sur le corps. Important: le ressort du joint doit faire face au rotor.
2. Ajuster le corps et le moteur.
3. Mettre la vis (10).
4. Lubrifier le rotor avec de la vaseline afin d'éviter le fonctionnement à vide et l'ajuster à l'aide d'un mouvement tournant allant dans la direction voulue de sa rotation (dans le sens des aiguilles d'une montre).
5. Ajuster le joint et la plaque d'usure.*
6. Monter le couteau sur l'arbre moteur. Utiliser une clé plate de 7 mm pour tenir l'arbre et, tourner le couteau dans le sens des aiguilles d'une montre.
7. Monter le joint torique sur le boîtier.
8. Monter le boîtier, la rondelle, et l'écrou.*

* Important: Vérifier que le passage d'arrivée du joint, de la plaque d'usure et du boîtier soient montés correctement sur le corps.

Gestion des déchets/recyclage des matériaux

Lorsque le matériel arrivera en fin de vie, veuillez le mettre au rebut en fonction des lois applicables. Lorsque c'est possible, veuillez démonter le matériel et recycler les pièces pouvant l'être.

Bomba trituradora

La bomba ideal para evacuar los residuos de inodoros en embarcaciones y caravanas

La trituradora TA3P10-19 de SPX Johnson Pump se encarga de los desechos del retrete. Una cuchilla giratoria deshace los residuos antes de evacuarlos. La TA3P10-19 puede conectarse al racord de salida o al depósito séptico. Aviso: Emplear solamente papel higiénico. No debe funcionar en seco. No utilizar de forma continúa.

Características técnicas

Cuerpo: Fenol plástico (PF)
Propulsor: Nitrilo
Batidor: Termoplástico de poliéster (PET)
Eje: Acero inoxidable
Junta: Labial
Empalmes: Entrada 38 mm (1.1/2")
ó 1.1/2" BSP
Salida 25,4 mm (1")
Motor: 0,12 kW, 12/24 V CC

Motor con protección de encendido según ISO 8846 (Pequeñas embarcaciones - Artículos eléctricos - Antideflagantes en ambientes de gases inflamables)

Modelo

Tipo		Pieza No
TA3P10-19	12 V	10-24453-04
TA3P10-19	24 V	10-24453-05

Presiones y caudales

(ver página 15)

Instrucciones de instalación

Instalación

La bomba puede montarse en cualquier posición sin que su eficacia se vea afectada, pero si se instala en posición vertical, se recomienda poner el cabezal en la posición inferior. La bomba debe ser instalada debajo del tanque acumulador a la salida del desagüe. Montar el motor lo más cerca que sea posible de la fuente de alimentación para aprovechar al máximo la tensión.

Nota: Antes de instalar sistemas eléctricos de control, comprobar que el equipo a utilizar tiene la capacidad nominal necesaria para acomodar el amperaje del motor. Una tensión baja provoca el recalentamiento del motor.



Instalación eléctrica

La bomba debe instalarse según ISO 10133 (Pequeñas embarcaciones - Equipos eléctricos - Instalaciones de bajo voltaje en corriente continua). Nota: El fusible deber ser antideflagante. El fusible protege una excesiva intensidad y evita una sobrecarga del motor. Un fusible incorrecto puede provocar fuego. Elegir el cable del grosor adecuado al largo de cada instalación.

Nota: Antes de instal sistemas eléctricos de control, comprobar que el equipo a utilizar tiene la capacidad nominal necesaria para acomodar el amperaje del motor. Una tensión baja provoca el recalentamiento del motor.

> Español

Esquema eléctrico

(ver página 18-19)

Tabla de cables

(basada en caída de voltaje 3%)

Sección cable		Largo max. del cable*	
		12 V	24 V
1,5 mm ²	#16AWG	2,5 m	11,0 m
2,5 mm ²	#14AWG	4,2 m	18,3 m
4 mm ²	#12AWG	6,8 m	29,3 m
6 mm ²	#10AWG	10,1 m	
10 mm ²	#6AWG	16,9 m	
16 mm ²	#4AWG	27,0 m	

* El largo del cable, es la distancia total desde la batería a la bomba y regreso a la batería.

Funcionamiento en seco

No debe funcionar en seco más de 30 segundos.

Las juntas y el impulsor se queman por falta de líquido.



Advertencia

No bombear gasolina, disolventes y diluyentes de concentración elevada o ácidos orgánicos. Si es necesario bombear fluidos corrosivos, se alarga la vida de la bomba, bombeando agua potable después de cada uso o de cada día.

Temperatura

Máxima temperatura ambiente +60°C.

La bomba no debe funcionar continuamente.

El motor tiene un dispositivo para evitar el sobrecalentamiento. Su funcionamiento se restablece automáticamente cuando el motor se enfría.

Heladas

Se pueden emplear anticongelantes a base de glicol, pero no anticongelantes a base de petróleo.

Junta

Usar juntas estándar. Una junta más gruesa reduce la capacidad de succión. Con una junta delgada, el impulsor se agarota.

Instrucciones de mantenimiento

(ver página 16-17)

Desmontaje

1. Quitar tuerca, arandela y bastidor.
2. Separar la cuchilla. Emplear una llave de 7 mm para sujetar el eje por detrás de la cuchilla. Girar a izquierdas.
3. Sacar la placa de defensa, la junta tórica y la junta.
4. Quitar el propulsor.
5. Separar tornillos (10).
6. Separar el alojamiento del motor.
7. Quitar tornillos (13) y junta de labio.

Montaje

1. Instalar junta de labio y tornillos (13) en el bastidor. Aviso: El muelle de la junta debe mirar al propulsor.
2. Instalar el bastidor del motor.
3. Montar tornillos (10).
4. Lubricar el propulsor con vaselina para evitar que funcione en seco y montarlo con un movimiento giratorio en el mismo sentido que la rotación del propulsor (a derechas).
5. Instalar la junta y placa de defensa.*
6. Montar la cuchilla en el eje del motor. Emplear una llave de 7 mm para sujetar el eje y hacer girar a derechas.
7. Montar la junta tórica en el bastidor.
8. Montar alojamiento, arandela y tuerca.*

* Aviso: Comprobar que el pasaje de entrada de la junta, plancha de defensa y alojamiento están bien montados en el bastidor.

Desguace/Reciclado

Al final de la vida del equipo disponga de este de acuerdo a la ley. Donde sea de aplicación desmonte el equipo y recicle los diferentes materiales.

Pompa di macerazione

Il perfetto maceratore di rifiuti per la toilette in imbarcazioni e veicoli di ricreazione

Il Johnson Pump TA3P10-19 si prende cura del liquame della toilette. Una taglierina rotante taglia gli scarti prima che questi siano pompati fuori attraverso il tubo di scarico. Il modello TA3P10-19 può essere collegato direttamente alla mandata di scarico della tazza o al serbatoio di tenuta.

Nota: Usare soltanto carta igienica non clorinata. Non far operare la pompa a secco. Non impiegare in servizio continuo.

Caratteristiche tecniche

Corpo:	Plastica al Fenolo (PF)
Girante:	Nitrile
Alloggiamento:	Poliestere termoplastico (PET)
Albero:	Acciaio inossidabile
Guarnizione:	Guarnizione a becco, nitrile
Motore:	0,12 kW, 12/24 V DC
Collegamento:	Tubo di aspirazione 38 mm (1.1/2") o 1.1/2" BSP Tubo di mandata 25,4 mm (1")

L'accensione del motore è conforme alla norma ISO 8846 (piccolo impianti - dispositivi elettrici), dotata di protezione anticendio provocato da gas o liquidi infiammabili.

Specifica del tipo

Tipo		Art. No.
TA3P10-19	12 V	10-24453-04
TA3P10-19	24 V	10-24453-05

Specifiche di pressione e portata

(vedi pagina 15)

Istruzioni di funzionamento

Installazione

La pompa può essere montata in qualsiasi posizione senza perdita di efficienza; comunque, si suggerisce di posizionare la pompa con la testa verso il basso se si desidera il montaggio verticale. La pompa deve essere installata inferiormente al serbatoio di tenuta o alla mandata di scarico della tazza. Montare il motore il più vicino possibile alla fonte di alimentazione per ottenere il massimo del voltaggio. Nota: Prima dell'installazione con i sistemi di controllo elettrici, controllare che l'attrezzatura da usare sia di capacità sufficiente da accettare il consumo di ampere del motore. Non usare cavi elettrici di sezione inferiore a quella suggerita. Il basso voltaggio può causare il surriscaldamento del motore.



Installazione elettrica

La pompa è costruita secondo le norme ISO 10133 (funzionamento in corrente continua per piccoli circuiti).

Nota! Si consiglia di proteggere l'accensione con fusibile. Questo fusibile protegge il motore della pompa in caso si verificassero violenti cambiamenti di tensione. Un fusibile diverso potrebbe causare incendi. Scegliete la grandezza del cavo tenendo conto della lunghezza totale del cavo (vedere tabella) La pompa non può lavorare senza interruzione. Nota: Prima dell'installazione con i sistemi di controllo elettrici, controllare che l'attrezzatura da usare sia di capacità sufficiente da accettare il consumo di ampere del motore. Non usare cavi elettrici di sezione inferiore a quella suggerita. Il basso voltaggio può causare il surriscaldamento del motore.

> Italiano

Schema elettrico

(vedi página 18-19)

Tabella inform. per la scelta sezione cavi

(Variazione = 3%V)

Sezione del filo	Max lunghezza del filo*	12 V		24 V	
1,5 mm ²	#16AWG	2,5 m	11,0 m		
2,5 mm ²	#14AWG	4,2 m	18,3 m		
4 mm ²	#12AWG	6,8 m	29,3 m		
6 mm ²	#10AWG	10,1 m			
10 mm ²	#6AWG	16,9 m			
16 mm ²	#4AWG	27,0 m			

* La lunghezza del filo si trova calcolando la distanza dalla batteria alla pompa e ritorno

Funzionamento a secco

Non far funzionare a secco per più di 30 secondi.

La mancanza di liquido brucerà la girante e danneggerà le guarnizioni.



Cautela

Non pompare benzina, solventi, diluenti, acidi altamente concentrati od organici. Se è necessario trattare fluidi corrosivi, la durata della pompa potrà essere prolungata sciacquandola con acqua dopo ciascun uso o dopo ogni giorno di lavoro.

Temperatura

Temperatura ambiente max +60°C.

La pompa non può funzionare in modo continuo. Il motore è dotato di protezione termica contro il surriscaldamento. La protezione termica si ripristina automaticamente non appena il motore si raffredda.

Condizioni atmosferiche di gelo

Si possono usare liquidi anti-gelo a base di glicole, ma non si possono usare composti anti-gelo a base di petrolio.

Guarnizione

Usare guarnizione standard. Una guarnizione più spessa ridurrebbe la capacità di adescamento. Una guarnizione più sottile potrebbe causare il frenamento della girante.

Istruzioni per la manutenzione

(vedi página 16-17)

Smontaggio

1. Rimuovere il bullone, la rondella e l'alloggiamento.
2. Rimuovere la taglierina. Usare una chiave aperta da 7 mm per tenere l'albero dietro alla taglierina. Girare la taglierina in senso antiorario.
3. Rimuovere la piastra di usura, l'O-ring e la guarnizione.
4. Ritirare la girante.
5. Rimuovere le viti (10).
6. Separare il corpo dal motore.
7. Rimuovere la vite (13) e la guarnizione a becco.

Montaggio

1. Sistemare la guarnizione a becco e la vite (13) nel corpo. Nota! La molla della guarnizione deve guardare verso la girante.
2. Sistemare il corpo al motore.
3. Sistemare la vite (10).
4. Lubrificare la girante con vaselina per evitare funzionamento a secco e sistemarlo con un movimento rotatorio nella intesa direzione di rotazione del girante (in senso orario).
5. Sistemare la guarnizione e la piastra di usura.*
6. Montare la taglierina sull'albero del motore. Usare una chiave aperta da 7 mm per tenere l'albero e girare la taglierina in senso orario.
7. Montare l'O-ring sulla cassa.
8. Montare l'alloggiamento, la rondella e il dado.*

* Nota! Controllare che il passaggio di aspirazione delle guarnizione, piastra di usura e alloggiamento siano correttamente posizionate sul corpo.

Gestione dei rifiuti/ riciclaggio dei materiali

Al termine della vita del prodotto si prega di smaltire il prodotto secondo le leggi in vigore per queste operazioni. Quando possibile, si raccomanda di smontare il prodotto e riciclare i materiali dei componenti.

Tryck- och kapacitetsdata

(baserade på vatten vid 20°C/68°F)

Strömförbrukn.							
Bar	kPa	ft	l/min	USGPM	12 V	24 V	
0,2	20	6,7	37	10,0	13 A	7 A	
0,4	40	13,4	34	9,0	14 A	7 A	
0,6	60	20,1	30	8,0	14 A	7 A	
0,8	80	26,8	28	7,5	15 A	8 A	
1,0	100	33,5	22	6,0	15 A	8 A	
Säkring					20 A	12 A	

Pressure and capacity data

(based on water at 20°C/68°F)

Ampere draw							
Bar	kPa	ft	l/min	USGPM	12 V	24 V	
0,2	20	6,7	37	10,0	13 A	7 A	
0,4	40	13,4	34	9,0	14 A	7 A	
0,6	60	20,1	30	8,0	14 A	7 A	
0,8	80	26,8	28	7,5	15 A	8 A	
1,0	100	33,5	22	6,0	15 A	8 A	
Fuse					20 A	12 A	

Druck- und Leistungsdaten

(bei Wassertemperatur von 20°C/68°F)

Stromaufnahme							
Bar	kPa	ft	l/min	USGPM	12 V	24 V	
0,2	20	6,7	37	10,0	13 A	7 A	
0,4	40	13,4	34	9,0	14 A	7 A	
0,6	60	20,1	30	8,0	14 A	7 A	
0,8	80	26,8	28	7,5	15 A	8 A	
1,0	100	33,5	22	6,0	15 A	8 A	
Sicherung					20 A	12 A	

Caractéristiques de pression et débit

(l'eau à 20°C/68°F)

Intensité							
Bar	kPa	ft	l/min	USGPM	12 V	24 V	
0,2	20	6,7	37	10,0	13 A	7 A	
0,4	40	13,4	34	9,0	14 A	7 A	
0,6	60	20,1	30	8,0	14 A	7 A	
0,8	80	26,8	28	7,5	15 A	8 A	
1,0	100	33,5	22	6,0	15 A	8 A	
Fusible					20 A	12 A	

Datos de presión y capacidad

(basados en agua a 20°C/68°F)

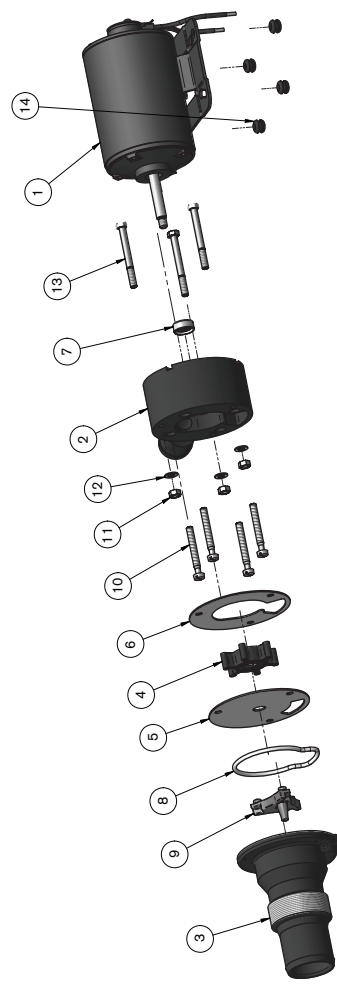
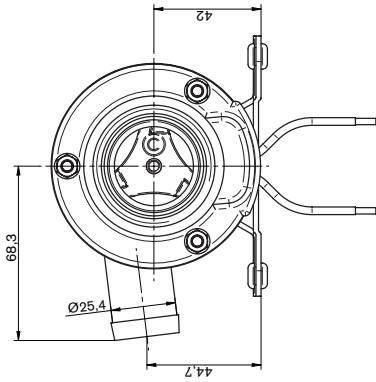
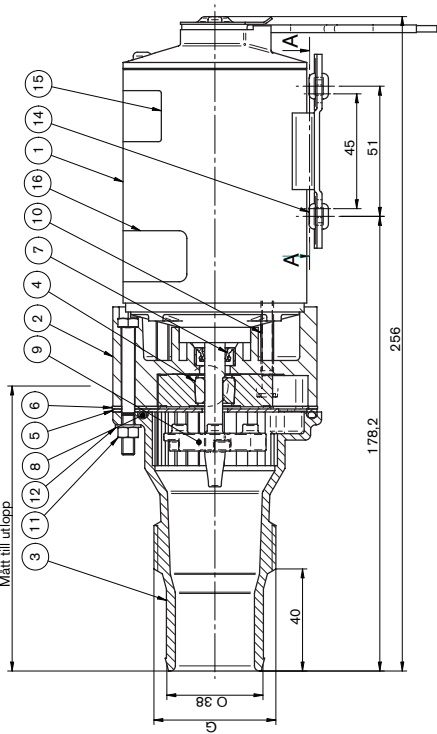
Amperaje							
Bar	kPa	ft	l/min	USGPM	12 V	24 V	
0,2	20	6,7	37	10,0	13 A	7 A	
0,4	40	13,4	34	9,0	14 A	7 A	
0,6	60	20,1	30	8,0	14 A	7 A	
0,8	80	26,8	28	7,5	15 A	8 A	
1,0	100	33,5	22	6,0	15 A	8 A	
Fusible					20 A	12 A	

Specifiche di pressione e portata

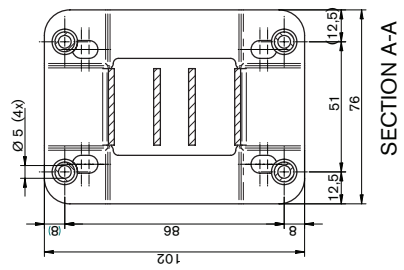
(basate sulla temp. dell'acqua a 20°C/68°F)

Amperaggio							
Bar	kPa	ft	l/min	USGPM	12 V	24 V	
0,2	20	6,7	37	10,0	13 A	7 A	
0,4	40	13,4	34	9,0	14 A	7 A	
0,6	60	20,1	30	8,0	14 A	7 A	
0,8	80	26,8	28	7,5	15 A	8 A	
1,0	100	33,5	22	6,0	15 A	8 A	
Fusibile					20 A	12 A	

Measure to outlet
Mått till utlopp



Weight
Poids
Gewicht
Peso
Vikt
1,9 kg
Dim. mm

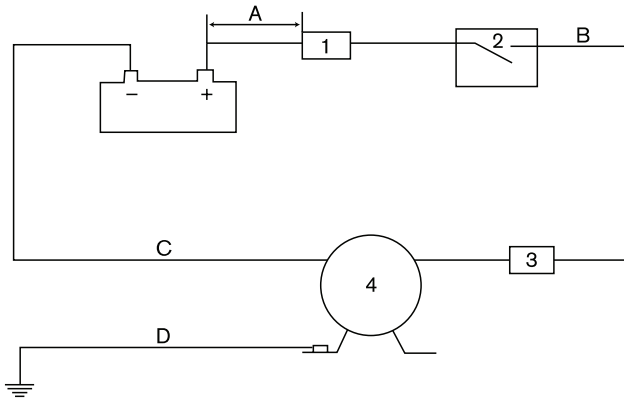


Parts list
Liste des pièces
Teilliste

Elenco delle parti
Lista de piezas
Detaljlista

Pos	Nos	No	Benämning	Description	Bezeichnung
1	1	01-24466-01	Motor 12V	Motor 12V	Motor 12V
	1	01-24466-02	Motor 24V	Motor 24V	Motor 24V
2	1	01-35275-2	Pumphus	Body	Pumpengehäuse
3	1	01-35719-1	Kvarnhus	Mill housing	Gehäuse
4*	1	09-1052S-9	Impeller	Impeller	Impeller
5	1	37-3206221	Slitbricka	Wear plate	Verschleißscheibe
6*	1	37-3206217	Packning	Gasket	Dichtung
7*	1	05-29-135	Läpptätning	Lip seal	Lippendichtung
8*	1	05-06-583	O-ring	O-ring	O-Ring
9	1	37-3206218	Kniv	Cutter	Schneidemesser
10	4	05-04-577	Skruv	Screw	Schraube
11*	3	05-05-511	Mutter	Nut	Mutter
12	3	05-01-520	Bricka	Washer	Unterlegscheibe
13	3	05-04-643	Skruv	Screw	Schraube
14	1	05-17-535	Säkring 15A, 12V	Fuse 15A, 12V	Sicherung 15A, 12V
	1	05-17-550	Säkring 10A, 24V	Fuse 10A, 24V	Sicherung 10A, 24V
*	1	09-45595	Service sats	Service kit	Erstzeitsatz

Pos	Nos	No	Description	Descrizione	Descripción
1	1	01-24466-01	Moteur 12V	Motore 12V	Motor 12V
	1	01-24466-02	Moteur 24V	Motore 24V	Motor 24V
2	1	01-35719-1	Corps	Corpo	Cuerpo
3	1	01-35275-2	Boitier	Alloggiamento	Bastidor
4*	1	09-1052S-9	Rotor	Girante	Propulsor
5	1	37-3206221	Plaque d'usure	Piastra di usura	Placa de defen-
sa					
6*	1	37-3206217	Joint d'étanchéité	Guarnizione	Junta
7*	1	05-29-135	Joint à lèvres	Guarnizione a becco	Junta de labio
8*	1	05-06-583	Joint torique	O-ring	Junta tórica
9	1	37-3206218	Couteau	Taglierina	Cuchilla
10	4	05-04-577	Vis	Vite	Tornillo
11*	3	05-05-511	Ecrou	Dado	Tuerca
12	3	05-01-520	Rondelle	Rondella	Arandela
13	3	05-04-643	Vis	Vite	Tornillo
14	1	05-17-535	Fusible 15A, 12V	Fusible 15A, 12V	Fusible 15A, 12V
	1	05-17-550	Fusible 10A, 24V	Fusible 10A, 24V	Fusible 10A, 24V
*	1	09-45595	Kit d'entretien	Kit di servizio	Juego mantenimiento



Kopplingschema

- 1 Säkringsbox
- 2 Strömbrytare
- 3 Säkring (överströmsskyddad)
- 4 Pump

- A Max 0,2 m
 B Röd
 C Svart
 D Grön/gul

Elinstallation ska ske i enlighet med ISO 10133.

Andra elektriska styrdon, t ex nivåbrytare, tryck- och vakuumbrytare, reläer och övriga strömbrytare ska placeras mellan pump och batteriets pluspol (på den röda kabeln).

Schaltplan

- 1 Hauptsicherung
- 2 Schalter
- 3 Sicherungs-Automat (Überlast-Schutz)
- 4 Pumpe

- A Max 0,2 m
 B Rot
 C Schwarz
 D Gelb/Grün

Die elektronische Installation muß gemäß ISO 10133 erfolgen.

Alle anderen elektrischen Komponenten, wie Schalter, Sicherung etc., müssen zwischen der Pumpe und dem Batterie-Pluspol (+) am roten Kabel installiert werden.

Wiring scheme

- 1 Terminal fuse
- 2 Switch
- 3 Fuse (overload protection)
- 4 Pump

- A Max 0,2 m
 B Red
 C Black
 D Green/yellow

Electrical installation must be according to ISO 10133.

Other electrical devices, eg switch, circuit breaker, must be installed between the pump and the positive (+) lead on the battery (on the red wire).

Schéma électrique

- 1 Fusible principal
- 2 Interrupteur
- 3 Fusible (protection sur tension)
- 4 Pompe

- A Max 0,2 m
 B Rouge
 C Noir
 D Vert/jaune

L'installation électrique doit être en accord avec ISO 10133 .

Pour autres accessoires électrique tels que interrupteurs, disjoncteurs doivent être installé entre la pompe et le positif (+) de la batterie (sur le fil rouge).

Esquema eléctrico

- 1 Fusible
- 2 Interruptor
- 3 Fusible (protección sobrecarga)
- 4 Bomba

- A Max 0,2 m
- B Rojo
- C Negro
- D Verde/amarillo

La instalación eléctrica debe se según ISO 10133. Los demás dispositivos eléctricos (interruptor, disyuntor) deben instalarse entre la bomba y el positivo de la batería (cable rojo).

Schema elettrico

- 1 Fusible principal
- 2 Interruttore
- 3 Fusible (di protezione sovracarico)
- 4 Pompa

- A Max 0,2 m
- B Rosso
- C Nero
- D Verde/giallo

La pompa è costruita secondo le norme ISO 10133 (funzionamento in corrente continua per piccolo circuiti). Altre installazioni elettriche p.es. interruttori ecc, devono essere montate tra la pompa e il positivo (+) della batteria (filo rosso).

Macerator

TA3P-10



SPX FLOW TECHNOLOGY SWEDEN AB

Nastagatan 19, P.O. Box 1436

SE-701 14 Örebro, Sweden

P: +46 (0)19 21 83 00

F: +46 (0)19 27 23 72

E: johnson-pump.marine@spx.com

SPX reserves the right to incorporate our latest design and material changes without notice or obligation. Design features, materials of construction and dimensionals data, as described in this bulletin, are provided for your information only and should not be relied upon unless confirmed in writing.

Please contact your local sales representative for product availability in your region. For more information visit www.spx.com.

ISSUED 09/2012 IB-401/R02

COPYRIGHT ©2011 SPX Corporation

