

↗ DOMETIC

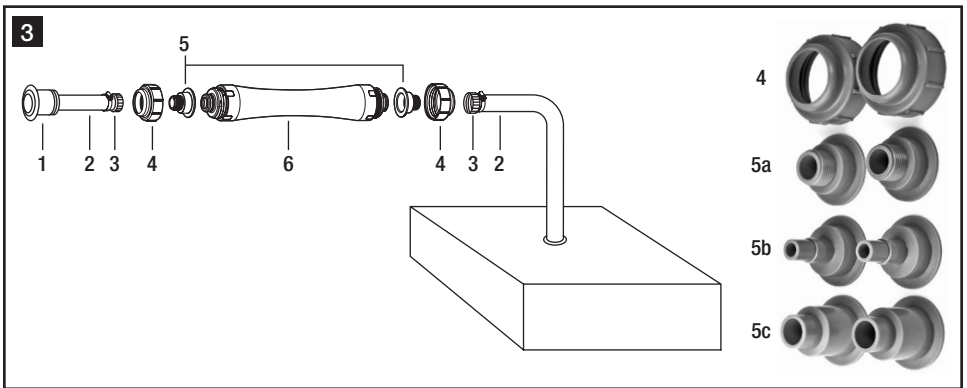
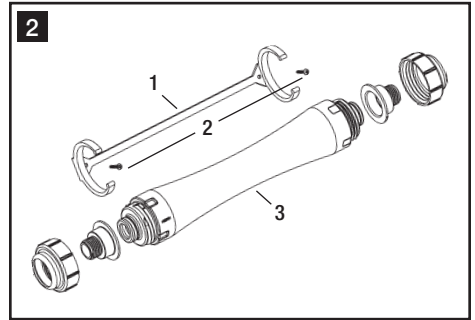
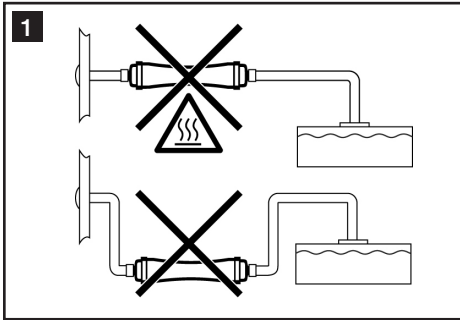
SANITATION

ACCESSORIES



ECO Holding Tank Vent Filter

EN	Vent filter	
	Instruction manual	2
ES	Filtro de ventilación	
	Manual de instrucciones	8
FR	Filtre de purge d'air	
	Mode d'emploi	12



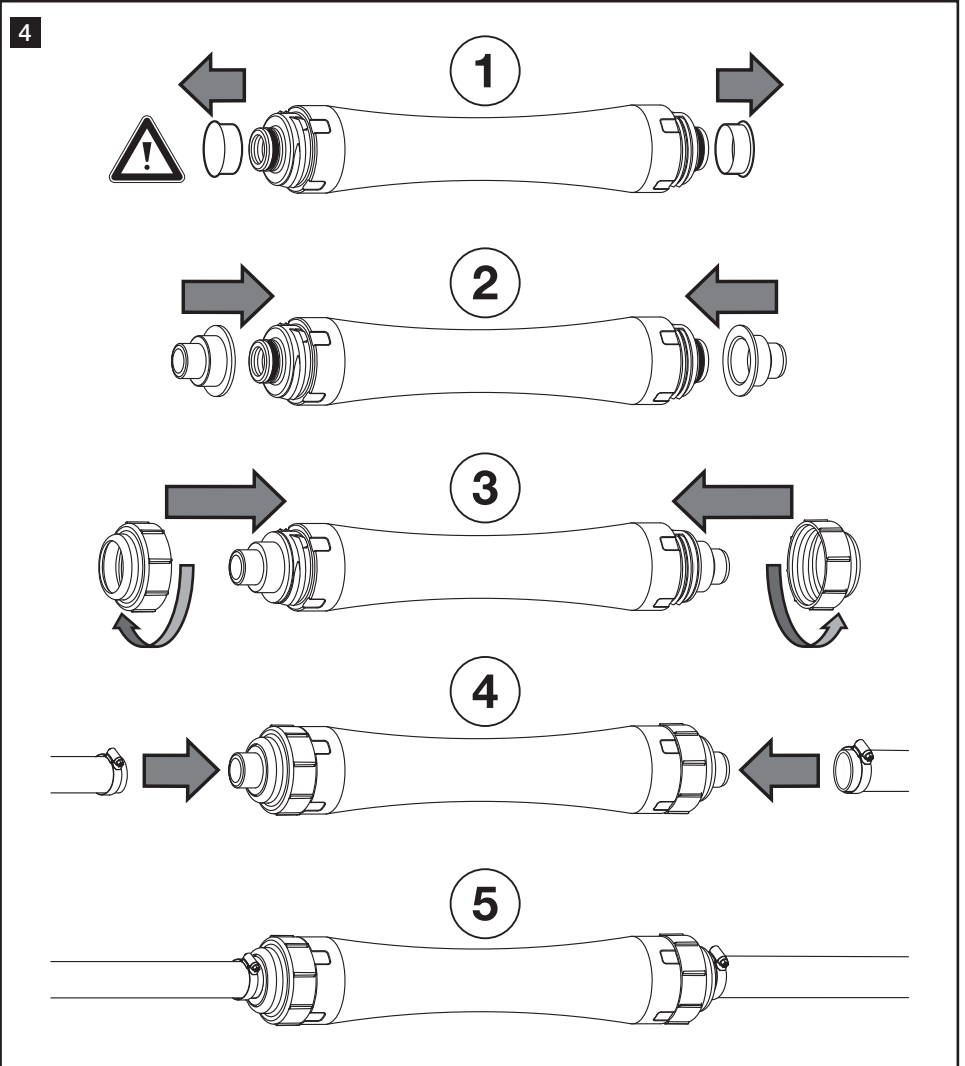


Table of contents

1	Notes on using the manual	4
2	General safety instructions	5
3	Intended use	5
4	Installation	5 - 6
5	Warranty	6 - 7
6	Customer service.	7

1 Notes on using the manual



Caution!

Safety Instruction: Failure to observe this instruction can cause material damage and impair the function of the device.



Note

Supplementary information for operating the device.

fig. 2 1, p. 2: This refers to an element in an illustration. In this example, item 1 in figure 2 on page 2.

2 General safety instructions

The manufacturer will not be held liable for claims for damage resulting from the following:

- Faulty assembly or connection
- Damage to the unit from mechanical influences
- Alterations to the unit without express written permission from the manufacturer
- Use for purposes other than those described in the operating manual

3 Intended use

When a toilet is flushed on a boat with a holding tank, air is pushed out of the holding tank, through a vent hose, and out of the boat through a vent fitting. To stop foul-smelling air from coming out of the vent fitting, install an ECO Vent Filter.

4 Installation

Remove old filter (if replacing existing vent filter)

1. Remove vent hose from both ends of old vent filter. If old vent filter was connected to threaded fittings for 5/8-in./16 mm or 3/4-in./19 mm ID hose, those fittings should remain attached to vent hose.
2. Remove old filter from bracket and seal ends with adhesive tape.
3. Discard old filter in appropriate container.

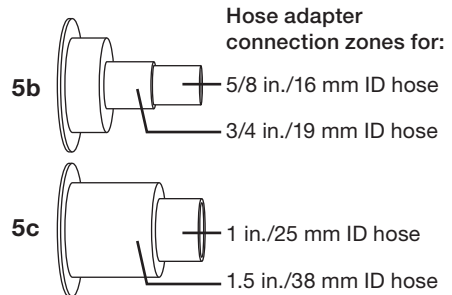
Install filter

NEW INSTALLATION

1. Select location for vent filter. Avoid areas near excessive heat sources (engine manifolds, lights, etc.). Do not install filter below top of holding tank (fig. **1** p. 2).
2. Vent filter can be mounted at any angle. Installations near thru-hull vent reduce chance of filter damage from potential overfilling of tank.
3. Install mounting bracket (fig. **2** 1, p. 2) with screws (fig. **2** 2, p. 2).
4. Lightly lubricate O-rings on each end of filter cartridge with silicone grease.
5. Remove red plugs from each end.
6. After vent hose ID is chosen, attach correct size hose adapters (fig. **3** 5b or 5c, p. 2) to filter cartridge with retaining fasteners (fig. **3** 4, p. 2). Be sure to push hose adapters completely over O-rings before threading the retaining fasteners to the filter. Refer to Adapter Size Chart below to identify correct size hose adapter.
7. Press ECO vent filter (fig. **3** 6, p. 2) into mounting bracket so that it clicks into bracket arms.
8. Route vent hose from waste holding tank and thru-hull fitting to ECO vent filter. Using hose clamps (not included), attach vent hoses to adapters that are connected to vent filter.

Adapter Size Chart (fig. **3** , p. 2)

Ref.	Description
4	Retaining fasteners
5a	threaded adapters for 5/8-in. or 3/4-in. ID hose threaded fittings
5b	5/8-in.+3/4-in. ID hose adapters
5c	1-in.+1.5-in. ID hose adapters



REPLACING OLD SEALAND OR DOMETIC VENT FILTER

For installations with **5/8-inch or 3/4-inch (16 mm or 19 mm) ID hose threaded fittings** (fig. **3** 3, p. 2) already attached to vent hose:

1. Make sure rubber gaskets (not provided) are inside threaded fittings at hose ends.
2. Lightly lubricate O-rings on each end of filter cartridge with silicone grease.
3. Remove red plugs from each end of filter cartridge.
4. Use retaining fasteners (fig. **3** 4, p. 2) to attach threaded adapters (fig. **3** 5a, p. 2) to each end of filter cartridge. Be sure to push hose adapters completely over O-rings before threading the retaining fasteners to the filter.
5. Press ECO vent filter (fig. **3** 6, p. 2) into mounting bracket so that it clicks into bracket arms.
6. Attach threaded hose fittings to threaded adapters (fig. **3** 5a, p. 2) on filter cartridge. Tighten 1/4 to 1/2 turn beyond hand tight.

For installations with **5/8-inch, 3/4-inch, 1-inch or 1.5-inch ID vent hose and clamped connection to vent filter:**

1. Lightly lubricate O-rings on each end of filter cartridge with silicone grease.
2. Remove red plugs from each end of filter cartridge.
3. Use retaining fasteners (fig. **3** 4, p. 2) to attach correct size hose adapters (fig. **3** 5b or 5c, p. 2) to filter cartridge. Be sure to push hose adapters completely over O-rings before threading the retaining fasteners to the filter. Refer to **Adapter Size Chart** (p. 3) to identify correct size hose adapter to use with existing vent hose ID size.
4. Press ECO vent filter (fig. **3** 6, p. 2) into mounting bracket so that it clicks into bracket arms.
5. Using hose clamps (not included), attach vent hoses to adapters that are connected to vent filter.



Caution!

Do not use ECO Vent Filter for holding tanks with waste that is treated through on-board sewage treatment systems that use chlorine or other strong oxidizing agents.



Caution!

Replace vent filter immediately if accidental overflow of holding tank occurs.



Note

Replace vent filter at the beginning of each boating season for best odor control.

5 Warranty

North America and Rest of the World:

Manufacturer's One-Year Limited Warranty

Dometic Corporation, Sanitation Division warrants to the original purchaser only that this product, if used for personal, family or household purposes, is free from defects in material and workmanship for a period of one year from the date of purchase.

If this Dometic product is placed in commercial or business use, it will be warranted to the original purchaser to be free of defects in material and workmanship for a period of only ninety (90) days from the date of purchase.

(continued on next page)

Dometic reserves the right to replace or repair any part of this product that proves, upon inspection by Dometic, to be defective in material or workmanship. All labor and transportation costs or charges incidental to warranty service are to be borne by the purchaser-user.

EXCLUSIONS

IN NO EVENT SHALL DOMETIC BE LIABLE FOR INCIDENTAL OR CONSEQUENTIAL DAMAGES, FOR DAMAGES RESULTING FROM IMPROPER INSTALLATION, OR FOR DAMAGES CAUSED BY NEGLIGENCE, ABUSE, ALTERATION OR USE OF UNAUTHORIZED COMPONENTS. ALL IMPLIED WARRANTIES, INCLUDING ANY IMPLIED WARRANTY OF MERCHANTABILITY OR FITNESS FOR ANY PARTICULAR PURPOSE, ARE LIMITED TO A PERIOD OF ONE YEAR FROM DATE OF PURCHASE.

IMPLIED WARRANTIES

No person is authorized to change, add to, or create any warranty or obligation other than that set forth herein. Implied warranties, including those of merchantability and fitness for a particular purpose, are limited to one (1) year from the date of purchase for products used for personal, family or household purposes, and ninety (90) days from the date of purchase for products placed in commercial or business use.

OTHER RIGHTS

Some states do not allow limitations on the duration of an implied warranty and some states do not allow exclusions or limitations regarding incidental or consequential damages; so, the above limitations may not apply to you. This warranty gives you specific legal rights, and you may have other rights which vary from state to state.

To obtain warranty service, first contact your local dealer from whom you purchased this product or go to <http://www.dometic.com> for a dealer near you.

6 Customer service

Contact information

There is a strong, worldwide network to assist in servicing and maintaining your toilet system. For the Authorized Service Center near you, please call from 8:00 a.m. to 5:00 p.m. (ET) Monday through Friday.

You may also contact or have your local dealer contact the Parts Distributor nearest you for quick response to your replacement parts needs. They carry a complete inventory for the Dometic product line.

Telephone:	1 800-321-9886	U.S.A. and Canada
	330-439-5550	International
Fax:	330-496-3097	U.S.A. and Canada
	330-439-5567	International
Web site:	Dometic.com	

Índice

1	Notas sobre el uso de este manual	8
2	Indicaciones generales de seguridad	8
3	Uso adecuado	8
4	Instalación	8 - 10
5	Garantía legal.	10 - 11
6	Servicio de atención al cliente.	11

1 Notas sobre el uso de este manual



¡Precaución!

Indicación de seguridad: Si no se tiene en cuenta esta indicación podrían producirse daños materiales y un malfuncionamiento del dispositivo.



Nota

Información suplementaria para el uso del dispositivo.

fig. 2 1, pág. 2 : se trata de una referencia a un elemento de una ilustración. En este ejemplo se trata del artículo 1 en la figura 2 de la página 2.

2 Indicaciones generales de seguridad

El fabricante no será responsable de reclamos por daños resultantes a partir de lo siguiente:

- Montaje o conexión incorrectos
- Daños en el dispositivo a causa de influencias mecánicas
- Modificaciones en la unidad sin consentimiento expreso por escrito del fabricante
- Uso para fines diferentes a los descritos en las instrucciones de uso

3 Uso adecuado

Cuando se acciona la cisterna del inodoro en una embarcación, el aire del tanque de aguas negras sale a través de una manguera de ventilación y se expela al exterior a través de un filtro de ventilación. Instale un filtro de ventilación ECO para prevenir los malos olores provenientes del conector de ventilación.

4 Instalación

Retire el filtro viejo (en caso de cambiar un filtro ya existente)

1. Desconecte la manguera de ambos extremos del filtro de ventilación viejo. Si el filtro de ventilación viejo estaba conectado a conectores roscados para manguera con un diámetro interior de 16 mm (5/8 pulgadas) o 19 mm (3/4pulgadas), esos conectores deben permanecer conectados a la manguera de ventilación.
2. Extraiga el filtro viejo del soporte y selle los extremos con cinta adhesiva.
3. Deseche el filtro viejo en un contenedor adecuado.

(continúa en la página siguiente)

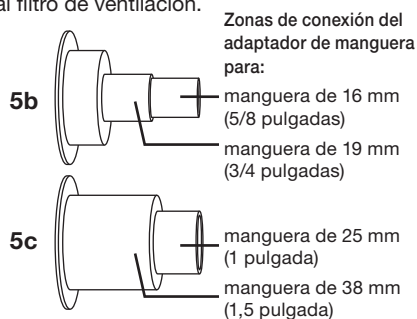
Instalación del filtro

NUEVA INSTALACIÓN

1. Elija una ubicación para el filtro de ventilación. Evite áreas cercanas a fuentes intensas de calor (colectores del motor, luces, etc.) No instale el filtro debajo de la parte superior del tanque de aguas negras (fig. **1** p. 2).
2. El filtro de ventilación se puede montar en cualquier ángulo. Si se instala cerca de la abertura de ventilación a través del casco, se reducen las probabilidades de que el filtro resulte dañado por un posible desbordamiento del tanque.
3. Instale el soporte de montaje (fig. **2** 1, pág. 2) con tornillos (fig. **2** 2, pág. 2).
4. Lubrique ligeramente las juntas tóricas a cada extremo del cartucho del filtro con grasa de silicona.
5. Retire las cubiertas rojas de cada extremo.
6. Una vez seleccionado el diámetro interior de la manguera de ventilación, fije los adaptadores adecuados al tamaño de la manguera (fig. **3** 5b o 5c, pág. 2) en el cartucho del filtro con elementos de sujeción (fig. **3** 4, pág. 2). Antes de unir los elementos de sujeción al filtro, asegúrese de que los adaptadores manguera recubran totalmente las juntas tóricas. Consulte el Cuadro de tamaño del adaptador de abajo para determinar el tamaño correcto del adaptador para la manguera.
7. Presione el filtro de ventilación ECO (fig. **3** 6, pág. 2) en el soporte de montaje de modo que encaje en los brazos de soporte.
8. Tienda la manguera de ventilación desde el tanque de aguas negras y el conector pasacascos hasta el filtro de ventilación ECO. Fije con abrazaderas (no suministradas) las mangueras de ventilación a los adaptadores conectados al filtro de ventilación.

Cuadro de tamaño del adaptador (fig. **3**, pág. 2)

Ref.	Descripción
4	Elementos de sujeción
5a	Adaptadores roscados para conectores roscados para mangueras con diámetro interior de 16 o 19 mm
5b	Adaptadores de manguera con un diámetro interior de 16 o 19 mm
5c	Adaptadores de manguera con un diámetro interior de 25 o 38 mm



CAMBIO DEL FILTRO DE VENTILACIÓN SEALAND O DOMETIC VIEJO

Para instalaciones con conectores roscados para mangueras con un diámetro interno de **16 mm o 19 mm (5/8 pulgadas o 3/4 pulgadas)** (fig. **3** 3, pág. 2) ya fijados a la manguera de ventilación:

1. Asegúrese de que haya juntas de goma (no suministradas) en el interior de los conectores roscados en los extremos de la manguera.
2. Lubrique ligeramente las juntas tóricas a cada extremo del cartucho del filtro con grasa de silicona.
3. Retire las cubiertas rojas de cada extremo del cartucho del filtro.
4. Utilice elementos de fijación (fig. **3** 4, pág. 2) para fijar adaptadores roscados (fig. **3** 5a, pág. 2) a cada extremo del cartucho del filtro. Antes de unir los elementos de sujeción al filtro, asegúrese de que los adaptadores manguera recubran totalmente las juntas tóricas.
5. Presione el filtro de ventilación ECO (fig. **3** 6, pág. 2) en el soporte de montaje de modo que encaje en los brazos de soporte.
6. Fije conectores roscados de manguera a los adaptadores roscados (fig. **3** 5a, pág. 2) del cartucho del filtro. Apriételos entre 1/4 y 1/2 vuelta más allá del apriete manual.

(continúa en la página siguiente)

Para instalaciones con manguera de ventilación con un diámetro interior de **16 mm, 19 mm, 25 mm o 38 mm (5/8 pulgadas, 3/4 pulgadas, 1 pulgada o 1,5 pulgadas)** y fijadas con abrazadera al filtro de ventilación:

1. Lubrique ligeramente las juntas tóricas a cada extremo del cartucho del filtro con lubricante para mangueras de Dometic o con grasa de silicona.
2. Retire las cubiertas rojas de cada extremo del cartucho del filtro.
3. Utilice elementos de fijación (fig. 3 4, pág. 2) para fijar adaptadores adecuados al tamaño de la manguera (fig. 3 5b o 5c, pág. 2) al cartucho del filtro. Antes de unir los elementos de sujeción al filtro, asegúrese de que los adaptadores manguera recubran totalmente las juntas tóricas. Consulte el **Cuadro de tamaño del adaptador** (pág. 3) para determinar el tamaño correcto del adaptador que se ha de utilizar para el tamaño del diámetro interior de la manguera de ventilación existente.
4. Presione el filtro de ventilación ECO (fig. 3 6, pág. 2) en el soporte de montaje de modo que encaje en los brazos de soporte.
5. Fije con abrazaderas (no suministradas) las mangueras de ventilación a los adaptadores conectados al filtro de ventilación.



¡Precaución!

No utilice el filtro de ventilación ECO para tanques de aguas negras tratadas con sistemas que utilicen clorina u otros agentes fuertemente oxidantes.



¡Precaución!

Cambie inmediatamente el filtro de ventilación si se desborda accidentalmente el tanque de aguas negras.



Nota

Cambie el filtro de ventilación al comienzo de cada temporada de navegación para así controlar los malos olores.

5 Garantía legal

Norteamérica y resto del mundo

Garantía del fabricante limitada por un año

Dometic Corporation, Sanitation Division garantiza al comprador original que este producto, si se utiliza para propósitos personales, familiares o del hogar, estará libre de defectos en cuanto a materiales y fabricación durante un período de un año a partir de la fecha de compra.

Si este producto Dometic se destina a usos comerciales, se garantiza al comprador original que estará libre de defectos en cuanto a materiales y fabricación durante un período de únicamente noventa (90) días a partir de la fecha de compra.

Dometic se reserva el derecho a sustituir o reparar cualquier pieza de este producto que presente defectos en cuanto a materiales y fabricación después de someterse a inspección por parte de Dometic. Todos los costes de mano de obra y transporte o cargos incidentales al servicio de garantía deberán ser asumidos por el comprador/usuario.

(continúa en la página siguiente)

EXCEPCIONES

DOMETIC NO SE HARÁ RESPONSABLE BAJO NINGUNA CIRCUNSTANCIA DE DAÑOS INCIDENTALES O CIRCUNSTANCIALES, DE DAÑOS PRODUCIDOS A CAUSA DE UNA INSTALACIÓN INADECUADA O DE DAÑOS OCASIONADOS POR NEGLIGENCIA, ABUSO, ALTERACIÓN O USO DE COMPONENTES NO AUTORIZADOS. TODAS LAS GARANTÍAS IMPLÍCITAS, INCLUYENDO CUALQUIER GARANTÍA IMPLÍCITA DE COMERCIABILIDAD O APTITUD PARA CUALQUIER PROPÓSITO EN PARTICULAR SE LIMITAN A UN PERÍODO DE UN AÑO A PARTIR DE LA FECHA DE COMPRA.

GARANTÍAS IMPLÍCITAS

Ninguna persona tiene autorización para modificar, añadir o crear ninguna otra garantía legal u obligación que exceda la establecida en el presente documento. Las garantías implícitas, incluyendo la de comerciabilidad y aptitud para un propósito en particular, se limitan a un (1) año a partir de la fecha de compra para productos que se utilicen para propósitos personales, familiares o del hogar y a noventa (90 días) a partir de la fecha de compra para productos que se destinen a usos comerciales.

OTROS DERECHOS

Algunos estados no aceptan limitaciones en la duración de una garantía legal implícita y otros estados no aceptan excepciones o limitaciones en cuanto a daños incidentales o circunstanciales; por lo tanto, puede que a usted no le correspondan las anteriores limitaciones. Esta garantía le otorga derechos legales específicos, y puede que usted tenga otros derechos que varíen según cada estado.

Para obtener servicio de garantía, póngase primero en contacto con el distribuidor local donde haya comprado este producto o visite <http://www.dometic.com> para encontrar a su distribuidor más cercano.

6 Servicio de atención al cliente

Información de contacto

Hay una sólida red mundial de mantenimiento y servicio para asistirle en lo referente a su sistema de inodoro. Para informarse sobre el Centro de Servicio Autorizado más cercano, llame por teléfono al número indicado más abajo entre las 8:00 h y las 17:00 h (hora del Este) de lunes a viernes.

También puede ponerse en contacto con el proveedor de piezas más cercano, directamente o a través de su distribuidor local, para obtener rápidamente las piezas de repuesto que necesite. Ellos tienen un inventario completo de la gama de productos Dometic.

Teléfono:	1 800-321-9886	EEUU y Canadá
	330-439-5550	Internacional
Fax:	330-496-3097	EEUU y Canadá
	330-439-5567	Internacional
Sitio web:	Dometic.com	

Table des matières

1	Remarques concernant l'utilisation de ce manuel	12
2	Consignes générales de sécurité	12
3	Usage conforme	12
4	Montage	12 – 14
5	Garantie	14 – 15
6	Service après-vente	15

1 Remarques concernant l'utilisation de ce manuel



Attention!

Consignes de sécurité : le non-respect des instructions suivantes peut entraîner des dommages matériels et altérer le fonctionnement de l'appareil.



Remarque

Informations supplémentaires concernant l'utilisation de l'appareil.

fig. 2 1, page 2 : ce type de référence désigne un élément d'une figure. Dans cet exemple, il s'agit de l'élément 1 de la figure 2, située sur la page 2.

2 Consignes générales de sécurité

Le fabricant ne saurait être tenu responsable des plaintes pour des dommages résultant des cas suivants :

- Mauvais assemblage ou raccordement
- Appareil endommagé par des contraintes mécaniques
- Modification de l'appareil sans l'autorisation écrite expresse du fabricant
- Utilisations autres que celles décrites dans le manuel d'utilisation

3 Usage conforme

Lorsque vous tirez une chasse d'eau sur un bateau équipé d'une cuve à eaux noires, de l'air sort de la cuve par le biais d'un tuyau d'évacuation et du bateau à travers un évent. Afin d'empêcher des mauvaises odeurs de sortir de l'évent, nous vous conseillons d'installer un filtre de purge d'air ECO.

4 Montage

Retirer le filtre usagé (en cas de remplacement d'un filtre de purge d'air existant)

1. Retirez le tuyau d'évacuation des deux côtés du filtre usagé. Si l'ancien filtre de purge d'air était relié à des raccords filetés pour un tuyau de 16 mm (5/8") ou 19 mm (3/4"), ces raccords doivent rester attachés au tuyau d'évacuation.
2. Retirez le filtre usagé du support et fermez-en les extrémités hermétiquement à l'aide de ruban adhésif.
3. Jetez le filtre usagé dans un réceptacle approprié.

(suite page suivante)

Monter le filtre

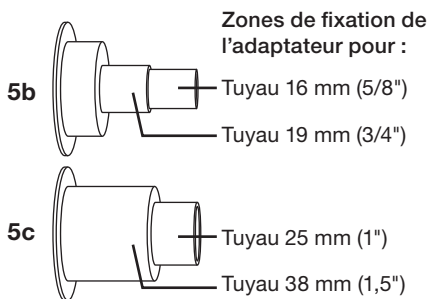
NOUVEAU MONTAGE

1. Choisissez l'endroit où vous souhaitez installer le filtre. Évitez les zones à proximité de sources de chaleur excessives (collecteurs, lumières, etc.). N'installez pas le filtre en dessous du couvercle de la cuve à eaux noires (fig. **1** page 2).
2. Le filtre peut être installé selon n'importe quelle inclinaison. En installant le filtre près d'un passe-coque, vous réduisez les risques de dégâts pouvant être infligés au filtre par un éventuel remplissage excessif de la cuve à eaux noires.
3. Installez le support de montage (fig. **2** 1, page 2) à l'aide de vis (fig. **2** 2, page 2).
4. Lubrifiez légèrement les joints toriques situés à chaque extrémité du filtre à l'aide de graisse silicone.
5. Retirez les connecteurs rouges situés à chaque extrémité du filtre.
6. Une fois que vous avez sélectionné le diamètre du tuyau d'évacuation, fixez des adaptateurs de la taille correspondante (fig. **3** 5b ou 5c, page 2) au filtre à l'aide d'écrous de serrage (fig. **3** 4, page 2). Assurez-vous d'enfoncer entièrement les adaptateurs pour tuyaux sur les joints toriques avant de fileter les attaches au filtre. Reportez-vous au **Tableau des dimensions des adaptateurs** ci-dessous pour identifier la taille d'adaptateur à utiliser.
7. Clipsez le filtre de purge d'air ECO (fig. **3** 6, page 2) dans les pattes du support de montage.
8. Amenez le tuyau d'évacuation de la cuve à eaux noires et les passe-coques jusqu'au filtre de purge d'air ECO. À l'aide de colliers de serrage (non fournis), fixez les tuyaux d'évacuation aux adaptateurs fixés au filtre.

Tableau des dimensions des adaptateurs

(fig. **3**, page 2)

Réf.	Description
4	Écrous de serrage
5a	Adaptateurs filetés pour raccords de tuyaux filetés 16 mm (5/8") ou 19 mm (3/4")
5b	Adaptateurs pour tuyaux 16 mm (5/8") ou 19 mm (3/4")
5c	Adaptateurs pour tuyaux 25 mm (1") ou 38 mm (1,5")



REPLACEMENT D'UN FILTRE DE PURGE D'AIR DOMETIC OU SEALAND

Pour une installation avec des **raccords filetés de 16 mm (5/8") ou 19 mm (3/4")** (fig. **3** 3, page 2) déjà attachés au tuyau d'évacuation :

1. Assurez-vous que les joints en caoutchouc (non fournis) sont bien installés à l'intérieur des raccords filetés aux extrémités du tuyau.
2. Lubrifiez légèrement les joints toriques situés à chaque extrémité du filtre à l'aide de graisse silicone.
3. Retirez les connecteurs rouges situés aux deux extrémités du filtre.
4. À l'aide d'écrous de serrage (fig. **3** 4, page 2), fixez les adaptateurs filetés (fig. **3** 5a, page 2) à chaque extrémité du filtre. Assurez-vous d'enfoncer entièrement les adaptateurs pour tuyaux sur les joints toriques avant de fileter les attaches au filtre.
5. Clipsez le filtre de purge d'air ECO (fig. **3** 6, page 2) dans les pattes du support de montage.
6. Fixez les raccords filetés du tuyau aux adaptateurs filetés (fig. **3** 5a, page 2) sur le filtre. Serrez le plus possible à la main, puis 1/4 de tour ou 1/2 tour de plus à l'aide d'une clé.

(suite page suivante)

Pour un montage avec un **tuyau d'évacuation de 16 mm (5/8"), 19 mm (3/4"), 25 mm (1") ou 38 mm (1,5")** et un **raccordement de serrage au filtre de purge d'air** :

1. Lubrifiez légèrement les joints toriques situés à chaque extrémité du filtre à l'aide de graisse silicone.
2. Retirez les connecteurs rouges situés aux deux extrémités du filtre.
3. Utilisez des écrous de serrage (fig. 3 4, page 2) pour fixer les adaptateurs de tuyau de la bonne taille (fig. 3 5b ou 5c, page 2) au filtre. Assurez-vous d'enfoncer entièrement les adaptateurs pour tuyaux sur les joints toriques avant de fileter les attaches au filtre. Reportez-vous au **Tableau des dimensions des adaptateurs** (page 3) pour identifier la taille d'adaptateur à utiliser avec le tuyau d'évacuation existant.
4. Clipsez le filtre de purge d'air ECO (fig. 3 6, page 2) dans les pattes du support de montage.
5. À l'aide de colliers de serrage (non fournis), fixez les tuyaux d'évacuation aux adaptateurs fixés au filtre.



Attention!

Ne pas utiliser le filtre de purge d'air ECO sur les cuves à eaux noires dont les boues sont traitées à l'aide d'un système de traitement à bord utilisant du chlore ou d'autres agents oxydants puissants.



Attention!

Remplacer immédiatement le filtre de purge d'air en cas de débordement accidentel de la cuve à eaux noires.



Remarque

Remplacez le filtre de purge d'air au début de chaque saison de navigation afin de limiter les odeurs.

5 Garantie

Amérique du Nord et reste du monde :

Garantie du fabricant limitée à un an

Le service Assainissement du groupe Dometic garantit à l'acheteur d'origine uniquement que ce produit, s'il est utilisé à des fins personnelles, familiales ou domestiques, est exempt de défauts de matériau et de fabrication pour une période d'un an à compter de la date d'achat.

Si ce produit Dometic est utilisé à des fins commerciales, nous garantissons à l'acheteur d'origine que ce produit est exempt de défauts de matériau et de fabrication pour une période de quatre-vingt-dix (90) jours uniquement à compter de la date d'achat.

Dometic se réserve le droit de remplacer ou réparer toute pièce de ce produit présentant, après inspection par Dometic, des défauts de matériau ou de fabrication. Tous les coûts de main-d'œuvre et de transport et les frais relatifs au service de garantie sont à la charge de l'acheteur-utilisateur.

EXCLUSIONS

DOMETIC NE PEUT EN AUCUN CAS ÊTRE TENU RESPONSABLE DES DOMMAGES ACCIDENTELS, CONSÉCUTIFS OU RÉSULTANT D'UN MAUVAIS MONTAGE, OU DES DOMMAGES CAUSÉS PAR LA NÉGLIGENCE, L'UTILISATION ABUSIVE, LA MODIFICATION OU L'UTILISATION DE COMPOSANTS NON AUTORISÉS. TOUTES LES GARANTIES IMPLICITES, Y COMPRIS LA GARANTIE DE VALEUR MARCHANDE ET LA GARANTIE D'APTITUDE POUR UN USAGE PARTICULIER, SONT LIMITÉES À UNE PÉRIODE D'UN AN À COMPTER DE LA DATE D'ACHAT.

(suite page suivante)

GARANTIES IMPLICITES

Il est strictement interdit de modifier les garanties ou obligations telles qu'elles sont spécifiées dans la présente garantie, d'y ajouter des informations ou d'en créer de nouvelles. Les garanties implicites, y compris la garantie de valeur marchande et la garantie d'aptitude pour un usage particulier, sont limitées à une période d'un (1) an à compter de la date d'achat pour les produits utilisés à des fins personnelles, familiales ou domestiques, et à une période de quatre-vingt-dix (90) jours à compter de la date d'achat pour les produits utilisés à des fins commerciales.

AUTRES DROITS

Certains États n'autorisent pas la limitation de la durée d'une garantie implicite. De même, certains États n'autorisent pas l'exclusion ou la limitation des dommages accidentels ou consécutifs. Par conséquent, la limitation ci-dessous peut ne pas vous concerner. Cette garantie vous confère des droits légaux spécifiques et vous pouvez bénéficier d'autres droits qui varient d'un État à l'autre.

Pour bénéficier du service de garantie, veuillez contacter dans un premier temps le revendeur chez lequel vous avez acheté ce produit ou consulter le site <http://www.dometic.com> afin de trouver un revendeur près de chez vous.

6 Service après-vente

Nous contacter

Un réseau mondial conséquent est à votre disposition pour vous assister dans l'entretien et la maintenance de votre système hygiénique. Pour connaître le centre habilité le plus proche de chez vous, contactez-nous du lundi au vendredi de 8 h à 17 h.

Vous ou votre revendeur local pouvez également contacter le fournisseur de pièces le plus proche de chez vous. Vous obtiendrez ainsi une réponse rapide lorsque vous avez besoin de pièces de rechange. Ils détiennent la liste complète de la ligne de produits Dometic.

Téléphone :	1 800-321-9886	Etats-Unis et Canada
	330-439-5550	International
Fax:	330-496-3097	Etats-Unis et Canada
	330-439-5567	International
Site web:	Dometic.com	

REVISION A

Form No. 600347170 7/17

©2017 Dometic Corporation

Dometic Corporation, Sanitation Division

13128 State Rt. 226, P.O. Box 38

Big Prairie, OH 44611 USA

1-800-321-9886 • Fax: 330-496-3097

www.Dometic.com
