

## Correct Positioning

**NaviLED®360 Compact All Round / Anchor Lamps must be installed as follows:**

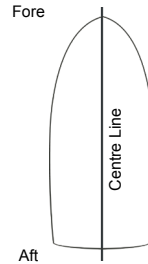
When the lamp operates, the light should not be obstructed or concealed by masts, topmasts or structures, i.e. Installed on the highest point of a vessel so the light arc is unbroken.

All Round lamps must be positioned as close as practicable to the fore and aft centre line of a vessel. (see Fig. 1)

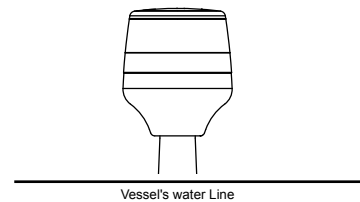
The All Round white lamp on a power driven Vessel less than 12m in length shall be installed at least one meter higher than the sidelights.

The lamp must be installed so that the horizontal surface of the base is parallel to the vessel's water line. (See Fig.2)

**Fig. 1** On the fore and aft centre line.

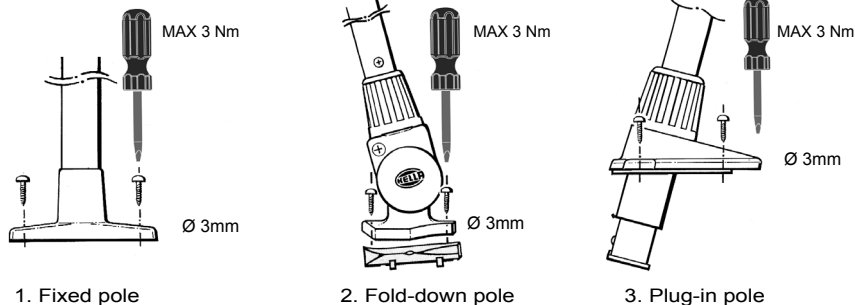


**Fig. 2** Installed with base parallel to vessel's water line.



## Installation Instructions

- Fixed Pole mount:** Ensure mounting surface is flat and on the vessels centre line (see above). Use the provided screws to secure taking care not to over tighten.
- Fold-down Pole mount:** A removable wedge is supplied for installations onto different surface cambers. Use the provided screws to secure taking care not to over tighten. Once mounted the base can be adjusted through 180 degrees, when the desired angled is reached secure by tightening the locking collar.
- Plug-in Pole mount:** Mount base separately and connect wiring. Use the provided screws to secure taking care not to over tighten. Insert lamp into base and fix with locking collar. Ensure rubber cap, as provided, is used to cover socket when pole is removed.



**NAILED®360**

**Hella marine** HELLA  
Vision and Innovation

## INSTRUCTION SHEET: NaviLED®360 Compact Pole Mount 2 Nautical Mile All Round White / Anchor Lamp

Hella marine LED Navigation Lamps offer many advantages over conventional bulb lamps. Significantly reduced power consumption, ultra long life and high tolerance to shock and vibration make the LED lamps the ideal choice for the harsh marine environment.

The Hella marine NaviLED®360 series are Precision Optical Instruments, tested and type approved to comply with international maritime regulations. They are covered by a 5 year warranty.

### Product Specifications

<b>Housing Material</b>	UV resistant high impact plastic
<b>Lens Material</b>	Heavy duty Grilamid®
<b>Minimum Visible Distance</b>	2 Nautical Miles
<b>Cable</b>	Pre-wired with twin core marine cable
<b>Operating Voltage</b>	Multivolt™ 9-33V DC
<b>Power Consumption</b>	Less than 1W (0.08A @ 12V / 0.04A @ 24V)
<b>Degree of Protection</b>	IP 67 - Completely Sealed
<b>Approvals</b>	USCG, IMO COL REG 72, Wheelmark



### Electromagnetic Compatibility (EMC)

This LED lamp is an electronic device. The electrical circuits contain components that suppress possible interference, both emission as well as susceptibility, to the limits prescribed in international regulations.

### Wiring Colour Coding

Colour	Connect to
Black	Negative (-ve)
Red	Signal (+ve)

### Wiring and Electrical Protection

LED modules are polarity conscious. This lamp is protected against reverse polarity connection, reverse polarity will not damage this product but will inhibit its function. HELLA marine recommends wire connections be soldered, and heat shrink tubing applied to seal the joint.

Each lamp must be protected against short circuit by a fuse rated at 5 amperes maximum.

**Note:** Do not attempt to open, no serviceable part inside.

Designed and Manufactured in New Zealand



## Warranty / Garantie / Garantie

### ENGLISH

**Congratulations! The product you have selected comes from HELLA – one of the world's leading manufacturers of lighting products. The product comes with a 5 year warranty from end user purchase covering faults in materials, components or workmanship.**

In the unlikely event that you should experience a confirmed warranty related problem with your purchase, HELLA will, at its discretion, either repair, replace or refund the purchase price of the product. Warranty services may be obtained by returning the product within the warranty period to the HELLA dealer where the product was originally purchased.

This warranty is in addition to and does not preclude any other rights or remedies available to the consumer under any local legislation related to the provision of goods or services.

Our goods come with guarantees that cannot be excluded under the Australian Consumer Law. You are entitled to a replacement or refund for a major failure and for compensation for any other reasonably foreseeable loss or damage. You are also entitled to have the goods repaired or replaced if the goods fail to be of acceptable quality and the failure does not amount to a major failure.

This warranty does not cover:

1. Claim/s as a result of normal wear and tear or of any modifications and / or alterations to the product in any shape or form.
2. Claim/s as a result of non-compliance of the assembly, service and operating instructions and/or any unfit or improper use.
3. Any expenses incurred in the process of making the claim.

Note: For lamps sold in Australia warranty services are provided by: Hella Australia Pty Ltd, 54-76 Southern Rd, Mentone VIC 3194  
Customer Service 1800 061 729 [www.hella.com/hella-au/21.html](http://www.hella.com/hella-au/21.html)

For general comments about Hella marine products please email [techfeedback@hellamarine.com](mailto:techfeedback@hellamarine.com)

### DEUTSCH

**Herzlichen Glückwunsch! Das von Ihnen erworbene Qualitätsprodukt kommt von HELLA, einem der führenden Hersteller von Beleuchtungssystemen weltweit, und ist mit einer Garantie von 5 Jahren ausgestattet. Diese deckt Fehler in Materialien, Komponenten und Verarbeitung ab und gilt ab Kaufdatum.**

In dem unwahrscheinlichen Fall, dass ein Produkt tatsächlich fehlerhaft ist und ein Garantiefall vorliegt, wird HELLA Ihr Produkt nach eigenem Ermessen reparieren, ersetzen oder den Kaufpreis zurückerstatten.

Garantieleistungen können durch Rücksendung der Ware innerhalb der Garantiezeit an den HELLA-Händler, bei dem das Produkt ursprünglich gekauft wurde, erhalten werden.

Diese Garantie gilt zusätzlich zu allen anderen Rechten oder Rechtsmitteln, die dem Verbraucher im Rahmen einer lokalen Gesetzgebung in Bezug auf die Bereitstellung von Waren oder Dienstleistung zur Verfügung stehen und schließt diese nicht aus.

Diese Garantie gilt nicht für:

1. Ansprüche, die aus normalem Verschleiß des Produktes oder etwaigen Änderungen oder Modifikationen am Produkt in irgendeiner Form entstehen.
2. Ansprüche, die als Folge aus Nichteinhaltung der Montage-, Service-, oder Bedienungsanleitung oder durch unsachgemäßen Gebrauch entstehen.
3. Jegliche Kosten, die durch Inanspruchnahme der Garantie entstehen.

Wenn Sie Fragen oder Anmerkungen zu HELLA Produkten haben, kontaktieren Sie uns bitte per E-Mail: [techfeedback@hellamarine.com](mailto:techfeedback@hellamarine.com)

### FRANCAIS

**Félicitations ! Le produit que vous venez d'acquérir est conçu et fabriqué par HELLA, l'un des premiers fabricants mondiaux d'éclairage. Ce produit est couvert par une garantie de 5 ans à partir de la date d'achat par l'utilisateur final, cette garantie couvrant tout défaut lié à la fabrication, aux matériaux ou aux composants utilisés.**

Dans l'éventualité peu probable que où rencontriez un cas avéré de garantie sur le produit acheté, HELLA pourra, à sa discrétion, soit réparer, soit remplacer le produit ou encore rembourser celui-ci à hauteur de sa valeur d'achat.

Pour toute demande de prise en charge d'un produit sous garantie, veuillez retourner celui-ci dans les délais impartis auprès du revendeur HELLA où l'achat a été effectué.

Cette garantie s'applique en complément et ne s'oppose pas à tous autres droits ou recours dont le consommateur pourrait bénéficier au terme de la législation locale en vigueur relative à la prestation de biens ou de services.

La garantie ne couvre pas:

1. les réclamations découlant d'une usure normale du produit ou faisant suite à toute modification ou altération du produit sous quelque forme que ce soit.
2. toute réclamation résultant du non-respect des instructions de montage, d'entretien ou d'utilisation ou encore d'un usage inadapté ou détourné du produit.
3. tout frais engendrés par la demande de prise en charge.

Pour tout commentaire ou suggestion sur les produits HELLA, nous vous invitons à nous contacter par email: [techfeedback@hellamarine.com](mailto:techfeedback@hellamarine.com)

## NaviLED®360 Integrated Timer

To ensure long term safety, this NaviLED®360 lamp is equipped with a timing circuit.

Once the lamp has operated for a total time of 10,000 hours, the lamp activates 'Service Mode'.

Service Mode is indicated by the lamp flashing at a rate of 60 flashes per minute for 15 seconds as soon as the lamp is switched on. This will occur for 15 seconds every time the lamp is switched on until the unit has operated for another 2000 hours.

After 2000 hours the Service Mode flash rate doubles to 120 flashes per minute for 15 seconds as soon as the lamp is switched on.

To ensure the lamp meets the light output criteria of its certification, Hella marine recommends the lamp be replaced as soon as it enters this 2000 hours Service Mode stage. By normal recreational boating standards, even with regular night sailing, 'Service Mode' will hardly ever be reached.

## Beschreibung der NaviLED®360 Zeitschaltung

Um Ihre langjährige Sicherheit auf See zu gewährleisten, wird jede NaviLED®360 mit einer Zeitschaltung ausgestattet.

Wenn die Lampe für eine Gesamtzeit von 10.000 Stunden betrieben wurde, aktiviert die Lampe ihren Service-Modus.

Ein 15 Sekunden langes Blinken (60/min) beim Einschalten der Laterne signalisiert dem Bootsführer, daß die Laterne auf Service-Modus geschaltet hat. Nach der Signalisierung des Service-Modus schaltet die Laterne zurück auf Dauerlicht. Nach weiteren 2.000 Betriebsstunden im Service-Modus verdoppelt sich die Blinkfrequenz der Laterne auf 120 Blinksignale pro Minute.

Um sicher zu gehen, daß die Navigationsbeleuchtung auch weiterhin die erforderlichen Tragweiten erreicht, wird dem Bootsführer empfohlen, spätestens jetzt das komplette Lichtmodul der Laterne zu ersetzen.

Der Service-Modus sollte erst nach mehreren zehntausend Betriebsstunden auftreten und wird bei Sportbooten, selbst bei regelmäßigem Nachtsegeln, mit hoher Wahrscheinlichkeit nie erreicht werden.

## Description du système de minutage des feux de navigation NaviLED®360

Pour satisfaire aux exigences de la sécurité en mer sur le long terme, chaque feu de navigation NaviLED®360 est équipé d'un minuteur.

Lorsque la durée d'utilisation du feu atteint 10 000 heures, celui-ci passera en «Service Mode» (mode entretien).

Lorsque le feu passe en «Service Mode», celui-ci scintille à l'allumage pendant 15 secondes à raison de 60 flashes / minute. Cet avertissement initial de 15 secondes se reproduira à chaque allumage et ce pendant les prochaines 2000 heures d'utilisation.

Une fois cette période de 2000 heures écoulée, la fréquence de scintillement doublera pour atteindre 120 flashes / minute pendant les 15 secondes qui succèdent à l'allumage.

Pour garantir que l'intensité lumineuse du feu de navigation soit conforme à sa certification, Hella marine recommande que celui-ci soit remplacé dès lors qu'il entre dans la phase de «Service Mode» des 2000 heures.

A noter que pour les navires de plaisance, ce stade ne sera probablement jamais atteint, même lorsque de nombreuses navigation de nuit sont effectuées.