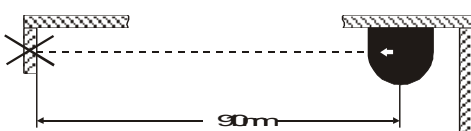
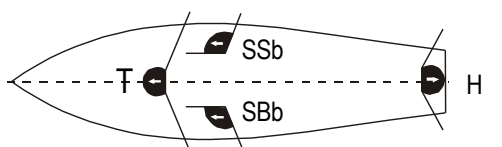


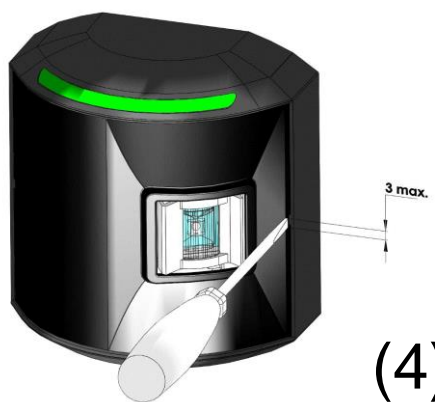
(1)



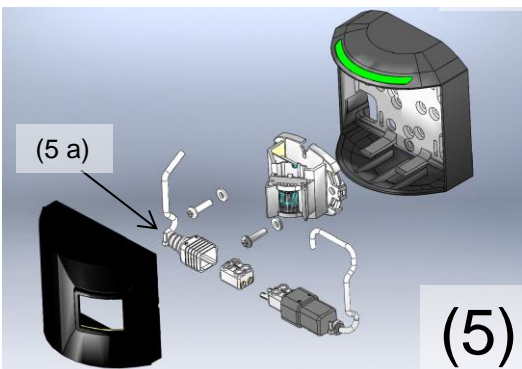
(2)



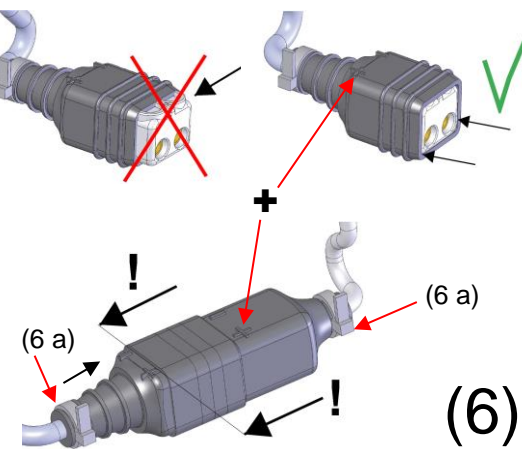
(3)



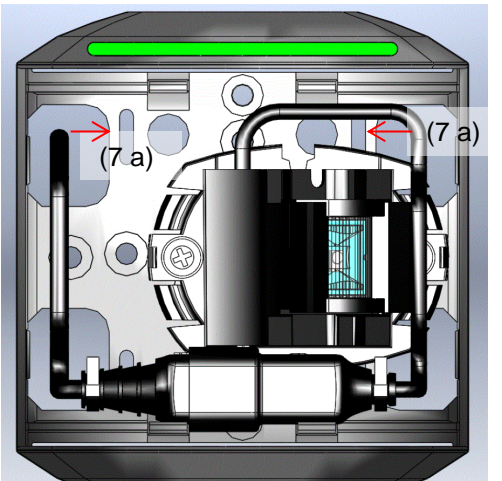
(4)



(5)



(6)



(7)

USA GB

Operating Manual for Navigation Lights Series AQUA SIGNAL 44

Navigation Lights with LED technology

Supply: 12V/24V DC $\pm 20\%$.

Consumption: Starboard, Stern each approx. 1,0W,
Port approx. 1,3W

These light are in accordance with the international IMO regulations for collision avoidance from 1972 / COLREG's 1972.

Standards:

These lights are in compliance with following standards:
The International Regulations for Preventing Collisions at Sea, 1972 (COLREG / IMO):

- Regulation COLREG 72, Annex I/14
- IMO Resolution A.694(17)
- IMO Resolution MSC.253(83)

DIN EN 14744, Inland navigation vessels and sea-going vessels - Navigation light:

- EN 14744, 2005 as amended by Corr. 2006
- IEC 60945 Ed. 4.0, 2002 inc. Corr. 1, 2008

For signal lights for Navigation on the Rhine

- ISO 10133, 2012 as amended by Corr. 2013

ABYC A-16 & USCG/IMO Colregs (USA) for vessels < 20m
USCG / IMO COLREGS for vessels > 12 and < 20m

Approvals:
EC Type Examination (Module B) Certificate
Certificate no.: 45 386 -16 HH



Issue by: DNV GL SE
Brooktorkei 18, 20457 Hamburg, Germany
Notified Body No.: 0098

For vessels < 50m, for 12V and 24V

Regulations

For all ships the rules set forth in Annex 1 to the International Regulations for Preventing Collisions at Sea - Positioning and Technical Details of Lights and Signalling Shapes - must be adhered to. The technical data regarding horizontal and vertical positioning and spacing of the navigation and signalling lights laid down in these mounting instructions do apply to all ships irrespective of their flag.

Mounting Instructions → (1)

The function of the navigation lights can only be assured and be in accordance with the regulations if the following points are adhered to:
For correct positioning of the navigation lights on board the collision regulations 1972 /COLREG's 1972 have to be followed.

The navigation lights must be positioned on and above the keel line e.g. parallel to it. Their horizontal symmetrical level (A) must be parallel to the construction water line (CWL). The navigation lights have a directional arrow that runs parallel to the keel line in the direction of travel. The light cannot be obstructed by parts of the boat or passengers. Their position may not be changed while in use.

Mounting up side down is not allowed.

Important note for port and starboard lights → (2)

In case screens are used for the sidelights the front screen has to be removed since it is not necessary and is obstructing the light output in right ahead direction.

Descriptions

SIDELIGHTS SSB + SBB 44 → (3)

Angle: 112,5° green/ red
visibility 2 nm

STERN LIGHT H 44 → (3)

Angle: 135° white; visibility 2 nm

Mounting

SIDELIGHTS SSB, SBB, STERN, → (4, 5, 6)

Before mounting, the front cover has to be removed from the wall bracket (4). The wall bracket (5) is marked "Top" on the back side. The wall bracket has several $\varnothing 4.6$ mounting holes. When using the middle holes, the inner navigation light module has to first be removed from the wall bracket and then correctly remounted after the bracket is installed on the ship's side.

The wall bracket must be mounted on the ship's side. Note the "signal zero direction" for this (see marking). The borehole diagrams of the wall bracket correspond to most standard navigation lights.

- The cable can be routed into the interior of the ship through a borehole.
- A small opening for the cable routing can be broken out at the lower edge of the wall bracket. The cable can then be laid outboard.

Tighten the mounting bolts of the wall bracket.

For the installation, two core cables, with a maximum exterior diameter of 5.5 mm is recommended. The end of the line is to pull through the enclosed rubber grommet (5a). After being stripped, the cable ends can be attached to the screw terminals with wire protection (6). Make sure the polarity is correct. Then fully retract the clamp in the rubber grommet (6).

In order to assure that the plug connection is watertight and protected against flooding, the cable feed must be sealed at the insulation housing with cable ties (6a).

So the cover can be securely clicked on, the cables must be routed as shown in (7). The cables are secured to the wall bracket with cable ties (7a).

After mounting, the cover is carefully clicked onto the wall mount.

Disassembly → (4)

The navigation lights are disassembled by using the side grooves to carefully place a small screw driver and then the navigation light can be levered out of the wall bracket (6).

Ensure that the surface of the navigation light does not get scratched.

D

Betriebsanleitung für Navigationsleuchten Serie AQUA SIGNAL 44

Navigationsleuchten mit LED-Technik

Spannungsversorgung: 12V/24V DC $\pm 20\%$.

Leistungsaufnahme: Steuerbord, Heck: je ca. 1,0W.
Backbord: ca. 1,3W.

Diese Navigationsleuchten entsprechen den internationalen Bestimmungen der IMO, Kollisionsverhütungsregeln 1972 / COLREG's 1972.

Standards:

Diese Navigationsleuchten entsprechen den folgenden Standards:
Die Internationalen Regeln von 1972 zur Verhütung von Zusammenstößen auf See (COLREG / IMO):

- Regulation COLREG 72, Annex I/14
- IMO Resolution A.694(17)
- IMO Resolution MSC.253(83)

DIN EN 14744, Fahrzeuge der Binnen- und Seeschifffahrt - Navigationsleuchte:

- EN 14744, 2005 as amended by Corr. 2006
- IEC 60945 Ed. 4.0, 2002 inc. Corr. 1, 2008

Für Signalleuchten in der Rheinschifffahrt

- ISO 10133, 2012 as amended by Corr. 2013

ABYC A-16 & USCG/IMO Colregs (USA) für Fahrzeuge < 20m
USCG / IMO COLREGS für Fahrzeuge > 12 und < 20m

Zulassungen:
EC Type Examination (Module B) Certificate
Zulassungs Nr.: 45 386 -16 HH



Ausgestellt von: DNV GL SE
Brooktorkei 18, 20457 Hamburg, Germany
Benannte Stelle Nr.: 0098
Für Wasserfahrzeuge < 50m, für 12V und 24V

Vorschriften

Für alle Schiffe müssen die in Anhang 1 ausgeführten Vorschriften der Kollisionsverhütungsregeln - Platzierung und technische Details für Lichter und Signalkörper - eingehalten werden. Die technischen Daten in Bezug auf die horizontale und vertikale Platzierung und die Abstände der Navigations- und Signalleuchten, die in dieser Betriebsanleitung beschrieben sind, gelten für alle Schiffe, unabhängig von ihrer Flagge.

Anbauanweisung → (1)

Die Funktion der Navigationsleuchten ist nur dann gesichert und den Regeln entsprechend, wenn beim Anbau und der Wartung folgende Punkte beachtet werden: Die korrekte Positionierung der Navigationsleuchten an Bord ergibt sich aus den Kollisionsverhütungs-Regeln 1972 / COLREG's 1972. Die Navigationsleuchten müssen in und über der Kiellinie bzw. parallel dazu angebracht werden.

Ihre horizontale Symmetrieebene (A) muss parallel zur Konstruktionswasserlinie (CWL) liegen. Auf den Navigationsleuchten ist dafür ein Richtungspfeil angebracht der parallel zur Kiellinie in Fahrtrichtung zeigt. Der Lichtstrahl darf nicht durch Teile des Fahrzeuges oder durch an Bord befindliche Gegenstände oder Personen verdeckt werden. Ihre Stellung zum Fahrzeug darf sich während der Betriebsdauer nicht verändern. Eine Montage über Kopf ist unzulässig.

Wichtiger Hinweis für Steuerbord und Backbordleuchten → (2)

Wenn am Fahrzeug noch alte Laternenbretter vorhanden sind, ist jeweils der vordere Querholm zu entfernen. Dieser ist überflüssig und behindert die erforderliche Ausstrahlung in Richtung "Recht voraus".

Kurzbeschreibung

SEITENLEUCHE SSB + SBB 44 → (3)

Ausstrahlungswinkel: 112,5° rot / grün
Tragweite 2 sm

HECKLEUCHE H 44 → (3)

Ausstrahlungswinkel: 135° weiß; Tragweite 2 sm

Montage

SEITENLEUCHE SSB, SBB, HECK, → (4, 5, 6)

Vor der Montage ist die vordere Abdeckung vom Wandhalter zu entfernen (4). Der Wandhalter (5) ist auf der Rückseite mit "Top", für "oben" gekennzeichnet. Der Wandhalter (5) verfügt über verschiedene Montagelöcher $\varnothing 4,6$. Bei Nutzung der mittleren Löcher, muss das innere Navigationsleuchten Modul zunächst vom Wandhalter demontiert werden und nach Anbringung an der Bordwand, wieder richtig montiert werden.

Bei der Montage der Wandhalterung, ist auf die "Signal-Nullrichtung" zu achten (s. Markierung "Top"). Die Bohrbilder der Wandhalterung entsprechen den meisten handelsüblichen Navigationsleuchten.

- Das Kabel kann durch eine Bohrung in den Bootsinnenraum geführt werden.
- Am unteren Rand der Wandbefestigung kann eine kleine Öffnung für die Kabelführung herausgebrochen werden. Das Kabel kann dann außenbords verlegt werden.

Befestigungsschrauben der Wandhalterung festziehen.

Für die Installation, wird ein zweiadriges Kabel, mit max. Außendurchmesser von 5,5 mm, empfohlen. Das Leitungsende ist durch die beiliegende Gummifüllung (5a) zu ziehen. Die Leitungsenden können ab-isoliert auf die Schraubklemmen mit Drahtschutz aufgelegt werden (6). Die korrekte Polung ist zu beachten. Anschließend die Klemme vollständig in die Isolierschutzhülle einziehen (6).

Um eine wasserdichte, gegen Überflutung geschützte Steckverbindung zu gewährleisten, sind die Kabeleinführungen an den Gummifüllungen mit Kabelbindern (6a) abzudichten.

Für eine sicheres Einklicken der Abdeckung, ist die Leitungsführung wie in (7) vorzunehmen. Die Leitungen sind mit Kabelbindern (7a) am Wandhalter zu sichern.

Nach der Montage kann die Abdeckung vorsichtig in die Wandhalterung eingeklickt werden.

Demontage → (4)

Die Demontage der Navigationsleuchte erfolgt, über die seitlichen Aussparungen, in die vorsichtig ein kleiner Schraubendreher eingeführt und die Leuchte herausgehoben wird. (6)

Achten Sie darauf, dass die Oberfläche der Navigationsleuchte nicht zerkratzt wird.

F

Instructions de service pour feux de navigation série AQUA SIGNAL 44

Feux de navigation en technologie LED

Alimentation: 12V/24V DC $\pm 20\%$.

Consommation: Tribord, Poupe ca. 1,0 W,
Bâbord ca. 1,3 W

Ces feux de navigation sont conformes aux règlements internationaux IMO contre les abordages en mer de 1972 / COLREG's 1972.

Normes:

Ces feux de navigation sont conformes aux normes suivantes:
Le règlement international pour prévenir les abordages en mer, 1972 (COLREG / IMO):

- Regulation COLREG 72, Annex I/14
- IMO Resolution A.694(17)
- IMO Resolution MSC.253(83)

DIN EN 14744, Bateaux de navigation intérieure et navires de haute mer - Eclairage de navigation:

- EN 14744, 2005 as amended by Corr. 2006
- IEC 60945 Ed. 4.0, 2002 inc. Corr. 1, 2008

Pour les feux de signalisation dans le Rhin

- ISO 10133, 2012 as amended by Corr. 2013

ABYC A-16 & USCG/IMO Colregs (USA) pour embarcation < 20m
USCG / IMO COLREGS pour embarcation > 12 et < 20m

Homologations:
EC Type Examination (Module B) Certificate
Numéro d'enregistrement: 45 386 -16 HH



Délivrée par: DNV GL SE
Brooktorkei 18, 20457 Hamburg, Germany
organisme désigné 0098
Pour navires < 50m, pour 12V et 24V

Règlements

Pour tous les navires, les directives des règles de prévention des collisions listées en annexe 1 - positionnement et détails techniques des feux et signaux - doivent être appliquées. Les caractéristiques techniques concernant la position horizontale et verticale ainsi que l'espacement des feux de navigation décrites dans nos instructions de montage s'appliquent aux navires de toutes nationalités.

Instructions de montage en général → (1)

La bonne fonction des feux de navigation et l'accord avec les règlements peuvent seulement être assurés si les points suivants sont suivis.
Pour le positionnement correct des feux à bord il faut suivre les règlements internationaux contre les abordages en mer de 1972 / COLREG's 72.

Les feux doivent être montés sur ou en parallèle à la ligne de quille. Leur plan horizontal (A) devra être parallèle à la ligne de flottaison (CWL). Leur lumière ne doit être gênée par aucune partie du navire ou obstacle ou des personnes. Leur position par rapport au navire ne devra pas être changée pendant leur service.

Un montage inversé n'est pas autorisé.

Indication importante pour les feux de position latéraux bâbord et tribord → (2)

S'il existe à bord un ancien écran pour chaque feu latéral, enlever la traverse avant, car elle est superflue et empêche le rayonnement nécessaire vers l'avant.

Descriptions réduites

FEUX DE POSITION LATÉRAUX SSB + SBB 44 → (3)

Angle de rayonnement : 112,5° vert / rouge
Portée 2 nm

FEUX DE POUPE H 44 → (3)

Angle de rayonnement : 135° blanc ; portée 2 nm

MONTAGE

FEUX DE POSITION LATÉRAUX SSB, SBB, POUPE, (4, 5, 6)

Retirer le couvercle avant du support mural avant le montage (4). « Top » est écrit au dos du support mural (5) pour « haut ». Le support mural (5) possède différents trous de montage $\varnothing 4,6$. Pour utiliser les trous du milieu, il faut d'abord démonter le module intérieur des feux de navigation du support mural et les remonter correctement après la fixation sur le mur de bord.

Le support mural doit être monté sur la paroi du bord du navire. Ce faisant, il faut faire attention à la "direction d'origine du signal" (cf. repérage). Les schémas de perçage du support mural sont conformes à la plupart des feux de navigation vendus dans le commerce.

- Le câble peut être passé dans un trou dans l'intérieur du bateau.
- Une petite ouverture peut être faite sur le bord inférieur du support mural pour faire passer le câble. Le câble peut ensuite être posé à l'extérieur du bord du navire.

Serrer à fond les vis de fixation du support mural.

Pour l'installation, est recommandé, un câble à deux brins avec un diamètre extérieur maximal de 5,5 mm. Tirer l'extrémité de câble à travers la gaine isolante jointe (5a). Les extrémités des fils peuvent être placées dénudées sur les bornes à vis avec protège-fils (6). Respecter la bonne polarité. Puis, passer la borne complète dans la gaine protectrice isolante (6).

Pour garantir une connexion étanche, protégée contre les inondations, colmater les entrées de câbles sur les boîtiers isolants avec des colliers de serrage (6a). Pour que le couvercle s'encastre bien, exécuter le guidage des fils comme dans (7). Les fils doivent être sécurisés sur le support mural avec des colliers de serrage (7a).

Le couvercle peut être encastré avec précaution dans le support mural après le montage.

Démontage → (4)

Le démontage des feux s'effectue par les ouvertures latérales à l'aide d'un petit tournevis qui permettra l'enlèvement du feu. (6).

Veillez alors à ne pas rayer la surface du feu de navigation.

Safety instructions:

Beware of optical radiation!

Risk of eye injury.

Do not look directly at the LED-lighting.



Electromagnetic compatibility (EMC)

The navigation lights have been tested in accordance with IEC 60945 and are below the approved threshold values. However, it cannot be excluded that in exceptional cases it may come to an interaction between the navigation lights and the radio equipment. Please ascertain a sufficient distance between the navigation lights, the radio antennas and the radio equipment.

Electrical installation

Sidelights, Stern

The navigation lights have an inboard waterproof plug connection. The connection is made through a two-pole screw terminal block with wire protection. To do this, it is necessary to remove the forward housing cover! Connect the cable to the right pole (5).

Product life according to EN 14744

The service life of the navigation light depends on the ambient temperature. If the navigation light operates at +25 °C, for example, a service life of max. 30,000 hours is to be expected. Operating times at higher ambient temperatures reduce the expected service life correspondingly.

The remaining service life is indicated by flashing signals after a corresponding time.

The following applies after switching on the light:

- 1 x flashing = 75% remaining service life
- 2 x flashing = 50% remaining service life
- 3 x flashing = 25% remaining service life; recommendation: provide replacement!
- 4 x flashing = End of the life expectancy; the light switches off immediately

Maintenance

Special care is not necessary. Occasional cleaning of the housing of the navigation lights with a soft brush and the optics are cleaned with a soft cloth. We recommend cleaning the housing cover and the light optic with clean water at regular intervals.

Aggressive cleaners containing solvents should not be used!

The LED electronics are completely encapsulated so as to protect them from dirt and water.

Attention:

Solvents can destroy the optic of a navigation light. We recommend to remove the light prior to executing paint jobs.

The housing of the light should never be painted for photometric reasons. The lenses in particular but also other plastic components may not be touched with paint.

Gefahrenhinweis:

Warnung vor optischer Strahlung!

Augenverletzungen möglich.

Nicht in die LED-Beleuchtung blicken.



Elektromagnetische Verträglichkeit (EMV)

Die Navigationsleuchten sind gemäß IEC 60945 geprüft und unterschreiten die zulässigen Grenzwerte. Trotzdem kann es nicht ausgeschlossen werden, dass es in Ausnahmefällen zu einer Wechselwirkung zwischen Navigationsleuchten und Funkanlagen kommen kann. Bitte achten Sie auf einen ausreichenden Abstand zwischen Navigationsleuchten und Funkantennen bzw. Funkgeräten.

Elektrischer Anschluss

Seitenleuchten, Heckleuchten

Die Navigationsleuchten verfügen über eine innenliegende wasserdichte Steckverbindung. Der Anschluss erfolgt über einen 2-poligen Schraubklemmenblock mit Drahtschutz. Das vordere Gehäuseabdeckung muss hierfür entfernt werden! Die richtige Anschlussbelegung ist zu beachten (5).

Lebensdauer nach EN 14744

Die Lebensdauer der Navigationsleuchte ist abhängig von der Umgebungstemperatur. Wird die Navigationsleuchte z.B. bei +25 °C betrieben, ist eine Lebensdauer von max. 30.000 Std. zu erwarten. Betriebszeiten bei höheren Umgebungstemperaturen reduzieren die zu erwartende Lebensdauer entsprechend. Die noch vorhandene Lebensdauer wird nach entsprechender Zeit durch Blinksignale angezeigt.

Jeweils nach dem Einschalten der Leuchte, bedeutet:

- 1 x Blinken = 75% verbleibende Lebensdauer
- 2 x Blinken = 50% verbleibende Lebensdauer
- 3 x Blinken = 25% verbleibende Lebensdauer; Empfehlung: für Ersatz zu sorgen!
- 4 x Blinken = Ende der Lebenserwartung; die Leuchte schaltet sich umgehend ab.

Pflege und Wartung:

Eine besondere Pflege ist nicht notwendig. Das Gehäuse der Navigationsleuchten kann gelegentlich mit einer weichen Bürste und die Optik mit einem weichen Tuch gereinigt werden. Wir empfehlen die Gehäuseabdeckung und die Lichtaustrittsoptik in regelmäßigen Abständen mit sauberem Wasser zu reinigen.

Aggressive lösungsmittelhaltige Reinigungsmittel dürfen nicht verwendet werden!

Die eingebaute LED-Elektronik ist komplett vergossen und somit optimal gegen Schmutz und Wasser geschützt.

Achtung:

Lösungsmittel und deren Dämpfe zerstören die Optik. Wir empfehlen, vor Anstricharbeiten oder Arbeiten mit Lösungsmitteln die Leuchten zu demontieren.

Die Gehäuse dürfen aus lichttechnischen Gründen farblich nicht verändert werden. Insbesondere dürfen die Optik und andere Kunststoffteile keinen Farbauftrag erhalten.

Indication de danger:

Attention au rayonnement optique !

Possibles blessures oculaires.

Ne pas regarder en direction de l'éclairage LED.

Tolérance électromagnétique

Les éclairages de navigation sont certifiés CEI 60945 et restent inférieurs aux valeurs limites autorisées. Il ne peut cependant pas être exclu que dans des cas exceptionnels une interaction se produise entre les éclairages de navigation et le matériel radio. Veuillez maintenir un écart suffisant entre les éclairages de navigation et les antennes radio voire le matériel radio.

Installation Électrique

Feux latéraux, feu de poupe

Les feux de navigation sont pourvus d'un connecteur interne étanche. Le branchement s'effectue par un bornier à vis bipolaire avec protège-fils. Pour cela, il faut retirer le couvercle du boîtier avant!

Il faut respecter le branchement correct (5).

Durée de vie conformément à EN 14744

La durée de vie des feux de navigation dépend de la température ambiante. Si le feu de navigation fonctionne par exemple à +25 °C, il faut s'attendre à une durée de vie maximum de 30.000 heures. Les temps de service à des températures ambiantes plus élevées réduisent de manière correspondante la durée de vie à laquelle s'attendre.

La durée de vie encore existante est indiquée par des signaux clignotants après un temps correspondant. Après l'activation du feu, la signification respective est la suivante:

- 1 clignotement = il reste 75% de la durée de vie
- 2 clignotements = il reste 50% de la durée de vie
- 3 clignotements = il reste 25% de la durée de vie; recommandation: veiller au remplacement!
- 4 clignotements = fin de l'espérance de vie; le feu s'arrête immédiatement.

Entretien et maintenance :

Aucun entretien particulier n'est nécessaire. Le boîtier des feux de navigation peuvent à l'occasion être nettoyés avec une brosse et l'optique avec un chiffon doux. Nous recommandons de nettoyer le couvercle et l'optique de sortie de la lumière à intervalles réguliers avec de l'eau propre.

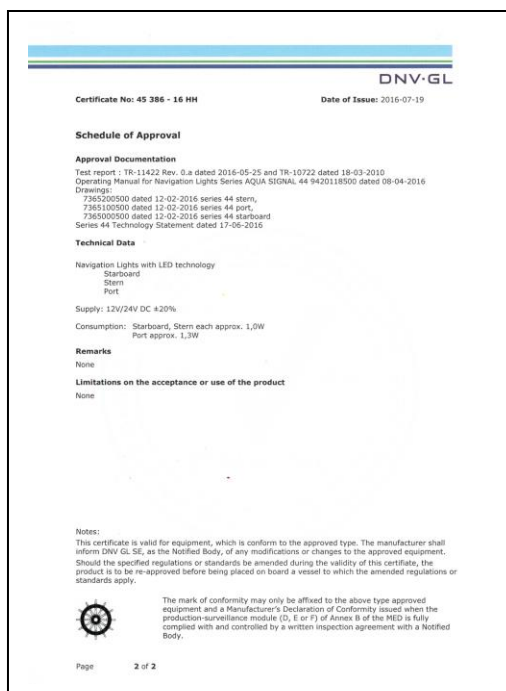
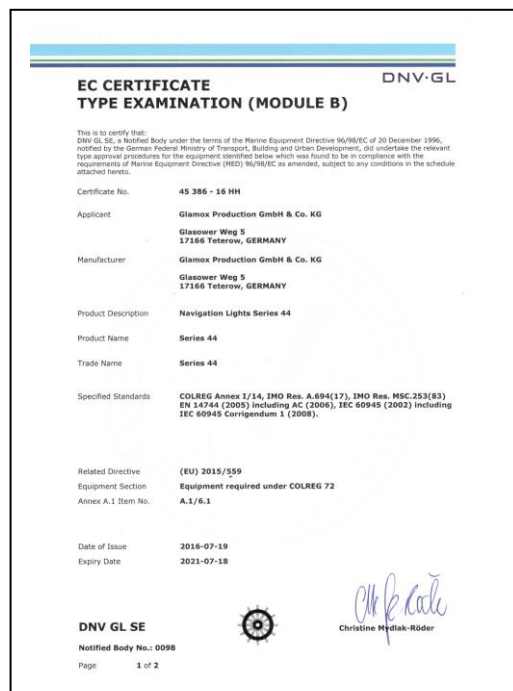
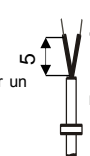
Il ne faut pas utiliser de produits de nettoyage agressifs contenant des solvants !

Le système électronique à DEL monté est entièrement scellé et ainsi protégé de manière optimale contre l'encrassement et l'eau.

Attention:

Les solvants et leurs vapeurs peuvent détruire l'optique. Nous recommandons de démonter les lumières avant tous travaux de peinture ou avec des solvants.

Pour des raisons techniques, il est interdit de changer la couleur des boîtiers. Il faut particulièrement veiller à ne pas peindre l'optique ni les autres pièces en matière plastique.



Please read the Operating Manual for your navigation lights carefully!

Die Betriebsanleitung ist vor Einsatz der Navigationsleuchte sorgfältig zu lesen.

Il est recommandé de lire attentivement les pages suivantes et de suivre les instructions de service avec la même attention.

GLAMOX RETAINS THE RIGHT TO MAKE TECHNICAL AND DESIGN CHANGES TO THE PRODUCTS.

GLAMOX BEHÄLT SICH VOR, AN DEN BESCHRIEBENEN PRODUKTEN TECHNISCHE ÄNDERUNGEN UND DESIGNÄNDERUNGEN VORZUNEHMEN

GLAMOX SE RESERVE LE DROIT DE MODIFIER LA TECHNIQUE OU LE DESSIN DE SES PRODUITS SANS PREVAIS

9420118500_Rev 0_ 27.07.2016.docx

Rev.: 00

Print date: 2016-07-27

Glamox Production GmbH & Co. KG
Glasower Weg 5, 17166 Teterow, Germany

e-mail: info@aquasignal.de
Internet: <http://www.glamox.com/gmo>



Operating Manual for
Navigation Lights Series AQUA SIGNAL 44
Betriebsanleitung für
Navigationsleuchten Serie AQUA SIGNAL 44
Instructions de service pour
feux de navigation série AQUA SIGNAL 44

