

Elektronische Drehzahlmesser
(Gehäuse Ø 52 / Ø80 / Ø100 mm)

Durchlichtausführung
VDO cockpit vision

Beschreibung:

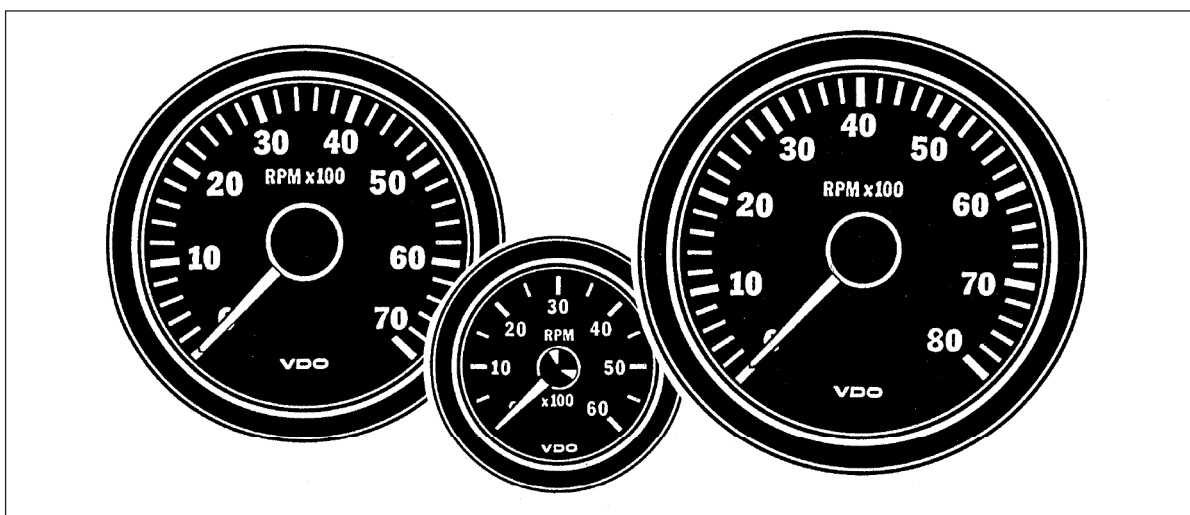
Analoge Anzeige der Motordrehzahl.

Electronic Tachometers
(Housing Dia., 52 / 80 / 100 mm)

Backlight Type
VDO cockpit vision

Description:

Analog indication of engine speed.



Ausführung:

Frontring: schwarz, Flachausführung
Deckglas: entspiegelt
Einlegering: schwarz
Zifferblatt: Durchlicht
Aufdruck: Grund schwarz
 Skala, Ziffern und Symbol weiß
Zeiger: Durchlicht, rot
Gehäuse: Kunststoff, flammhemmend
Befestigung: Bügel, St, verzinkt und chromatiert (2x) oder Schraubring, Kunststoff (Option)
Beleuchtung: farblos
variabel: grüne oder rote Farbkappe
Anschlüsse: Flachstecker 6,3 x 0,8mm

Design:

Bezel: black, rectangular version
Lens: nonreflective
Deflector: black
Dial: backlighting
Dialgraphics: black background with white characters
Pointer: translucent backlighting, red
Housing: plastic, flame retardant
Mounting: bracket, steel, zinc-plated and chromated (2x) or clamp ring, plastic (option)
Illumination: clear
variable: green or red colour cap
Connections: blade connectors 6.3 x 0.8mm

Elektronische Drehzahlmesser / Electronic Tachometers

Durchlichtausführung / Backlight Type

VDO cockpit vision

Technische Daten:

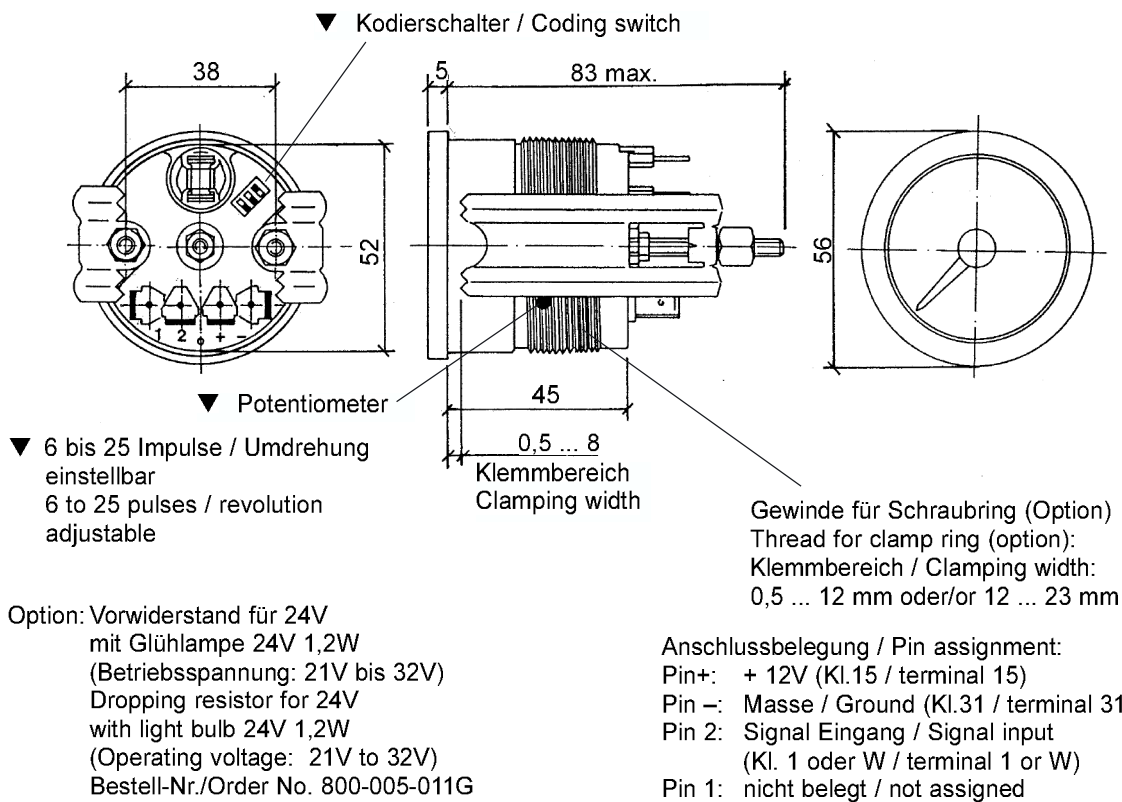
Betriebsspannung: 10,8V bis 16V
 Ansteuerung:
 Benzinmotor: Kl.1 Zündspule
 Dieselmotor: Kl. W Drehstromlichtmaschine
 Stromaufnahme
 (ohne Beleuchtung): <100mA
 Betriebstemperatur: -20°C bis +70°C
 Schutzart: IP64 DIN 40050 frontseitig
 CE geprüft
 verpolgeschützt
 EMC-Test: nach EN13309 und ISO13766
 Nennlage: NL 0 bis NL 90, DIN 16257
 Schwingungsfestigkeit:
 max. 1g eff., 25Hz bis 500 Hz
 Dauer 8 Std., f: 1 Oktave/Min.
 Glühlampe:
 Gehäuse Ø 52 mm: 12V 1,2W
 Gehäuse Ø 80/100 mm: 12V 2W (2x)

Technical Data:

Operating voltage: 10.8V to 16V
 Pickup:
 Fuel engine: term.1 ignition coil
 Diesel engine: term. W alternator
 Current consumption
 (without illumination): <100mA
 Operating temperature: -20°C to +70°C
 Protection: IP64 DIN 40050 from the front
 CE approved
 reverse-polarity protection
 EMC test: according to EN13309 and
 ISO13766
 Nominal position: NL 0 to NL 90, DIN 16257
 Vibration resistance:
 1g eff. max., 25Hz to 500Hz
 duration 8 h, f: 1 octave/min.
 Light bulb:
 Housing dia. 52 mm: 12V 1.2W
 Housing dia. 80/100 mm: 12V 2W (2x)

Abmaße (mm) Gehäuse Ø 52 mm:

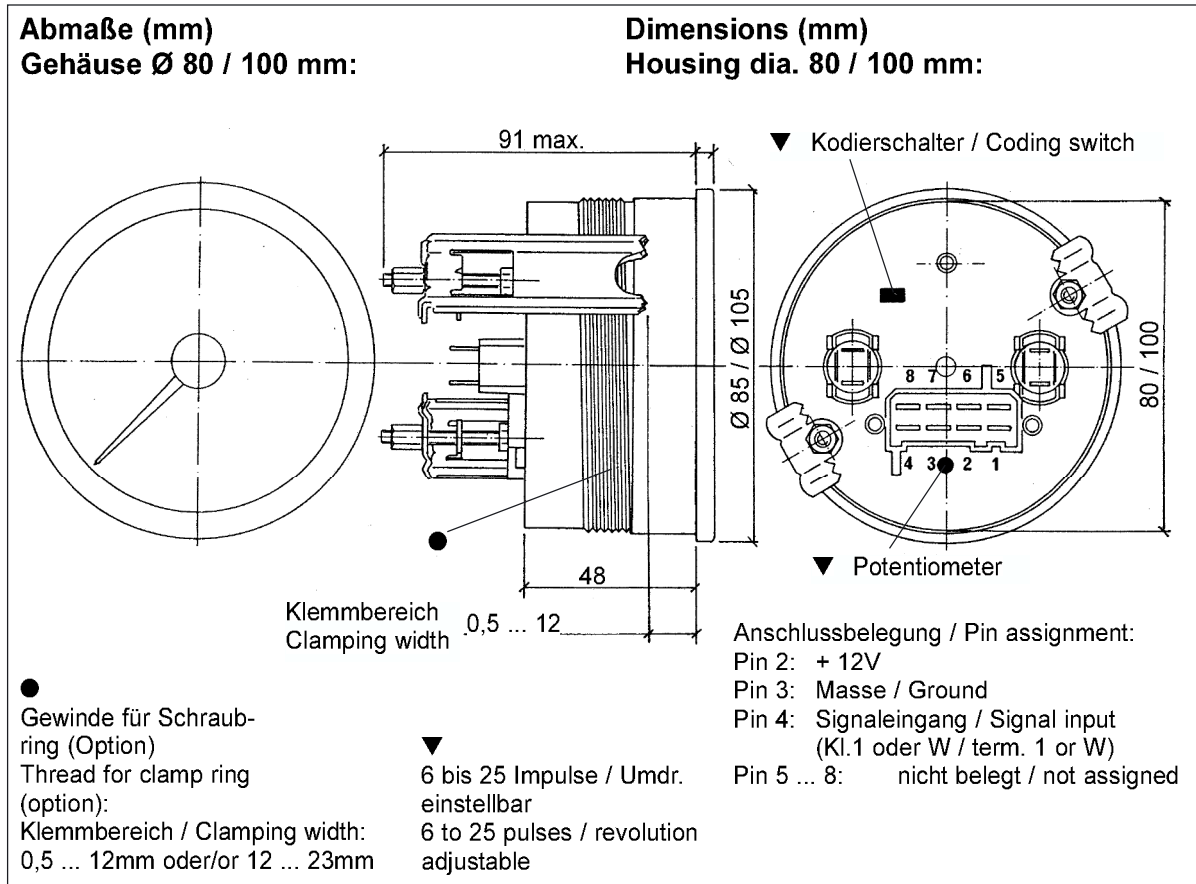
Dimensions (mm) Housing dia. 52 mm:



Elektronische Drehzahlmesser / Electronic Tachometers

Durchlichtausführung / Backlight Type

VDO cockpit vision



Geräteübersicht

Instruments Survey

Messbereich Measuring Range	Zifferblattaufdruck Dialgraphics	Gehäuse Ø Housing Dia. (mm)	Ausführung Version	Bestell-Nr. Order No.
0 ... 6000 min ⁻¹	RPM x 100	52	12V	333-015-009K
0 ... 8000 min ⁻¹	RPM x 100	52	12V	333-015-010K
0 ... 7000 min ⁻¹	RPM x 100	80	12V	333-015-001K
0 ... 8000 min ⁻¹	RPM x 100	100	12V	333-015-005G